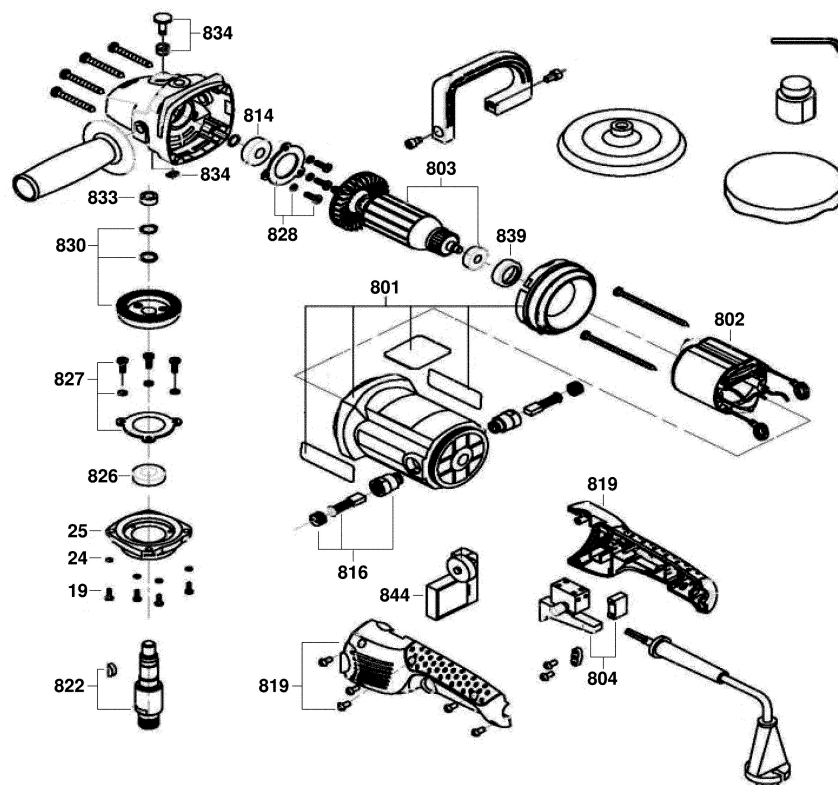


F 015 907 011

Stand | 09-07  
Issue | 11-05-05

**Fig. /Abb. 1**



Änderungen vorbehalten  
Modifications reserved  
Modificaciones reservadas  
Salvo modificaciones