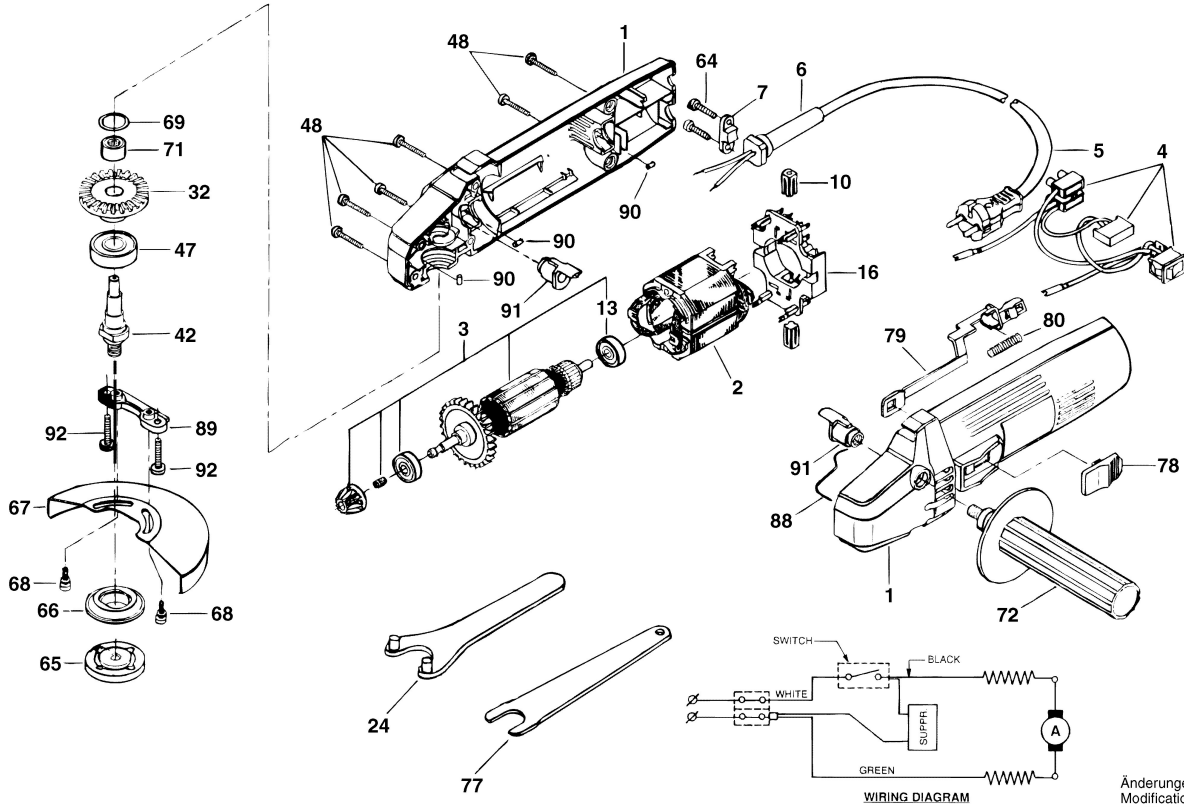


F 015 910 0E3

Stand } 99-02  
Issue } 99-02-09

**Fig./Abb. 1**



Änderungen vorbehalten  
Modifications reserved  
Modifications reserves  
Salvo modificaciones