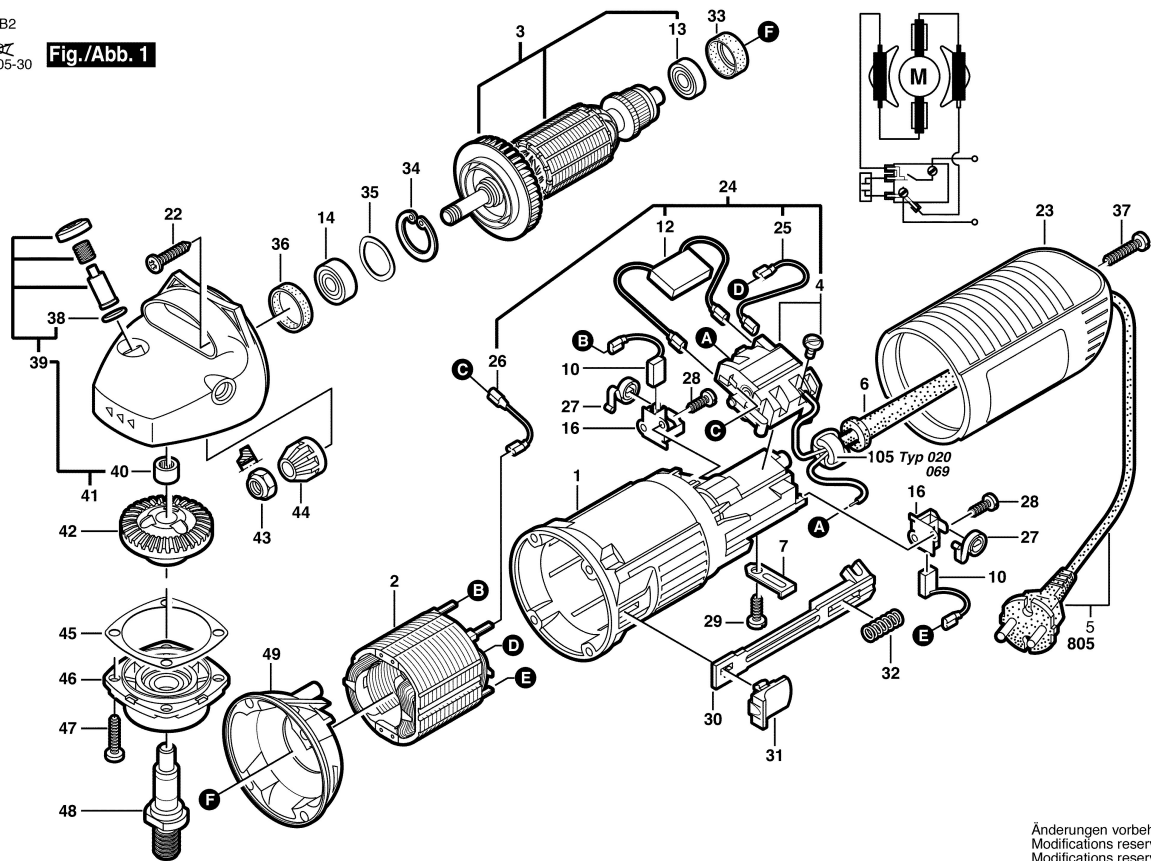


F 015 920 0B2

Stand 38-97

Issue 00-05-30

Fig./Abb. 1



Änderungen vorbehalten
Modifications reserved
Modificaciones reservadas
Salvo modificaciones