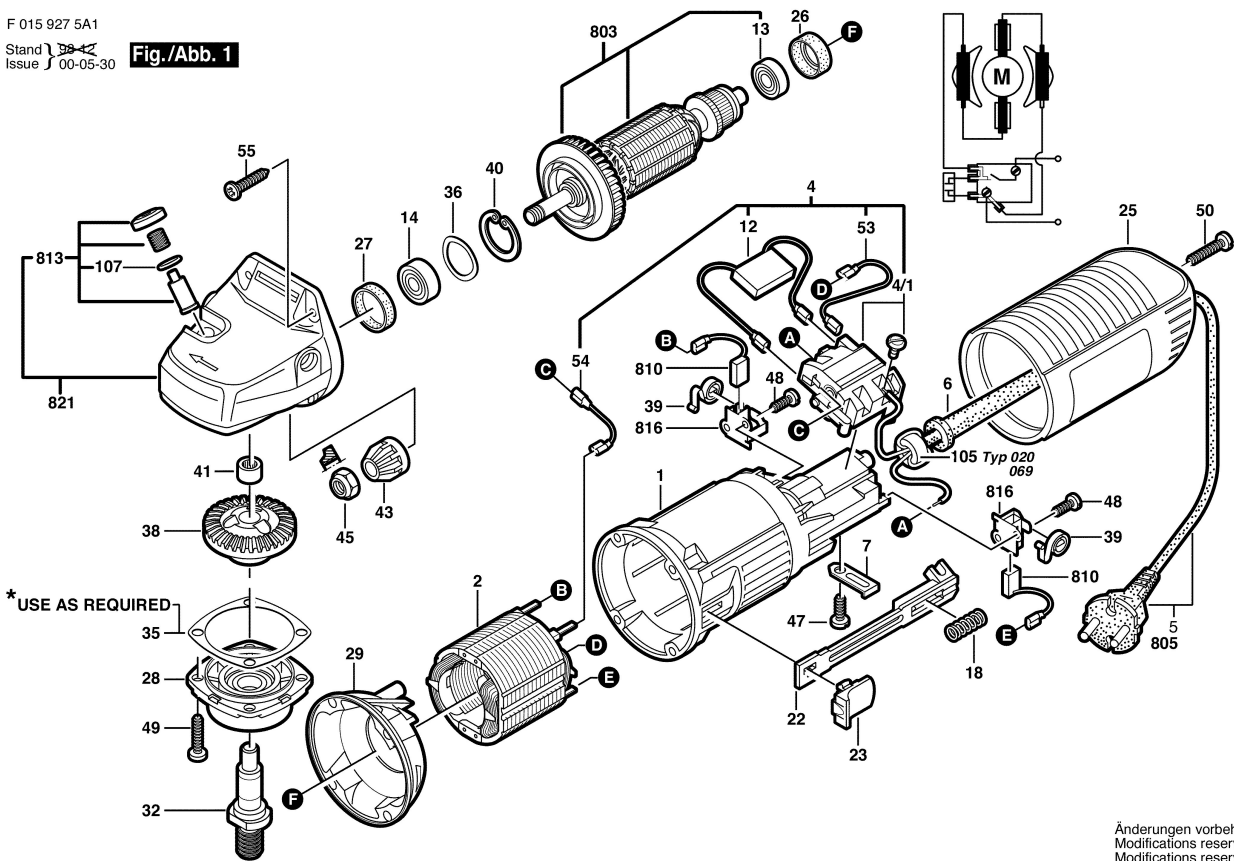


F 015 927 5A1
 Stand 38-2
 Issue 00-05-30

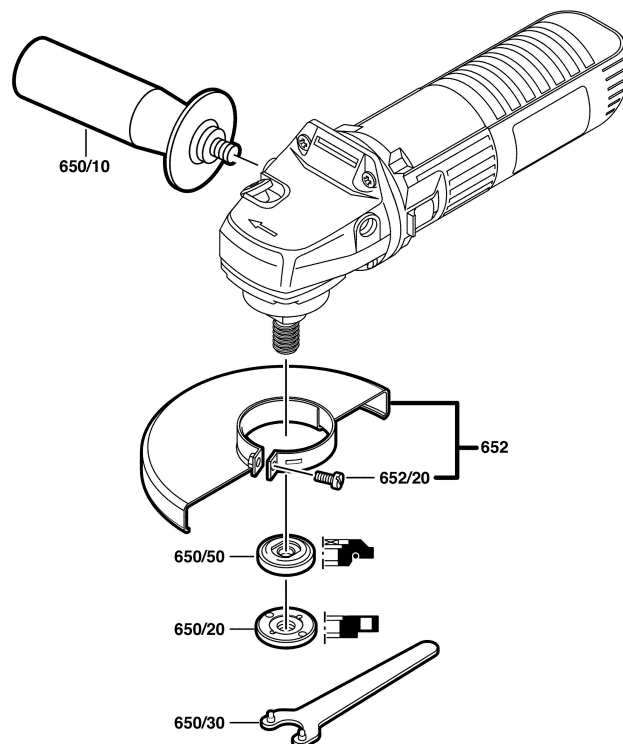
Fig./Abb. 1



Änderungen vorbehalten
 Modifications reserved
 Modifications reserves
 Salvo modificaciones

F 015 927 5A1
 Stand 00-05-30

Fig./Abb. 2



Änderungen vorbehalten
 Modifications reserved
 Modifications reserves
 Salvo modificaciones