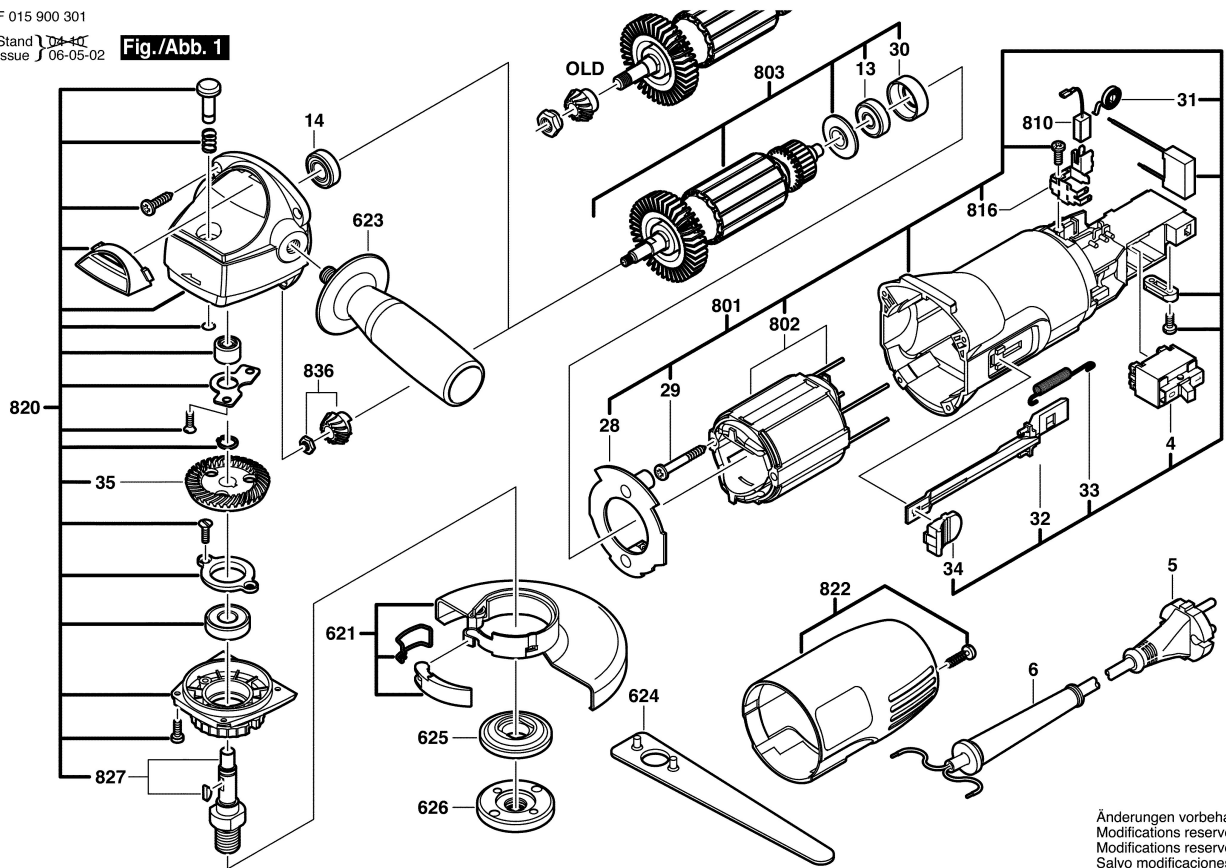


F 015 900 301  
Stand 104-10  
Issue 06-05-02

**Fig./Abb. 1**



Änderungen vorbehalten  
Modifications reserved  
Modificaciones reservadas  
Salvo modificaciones