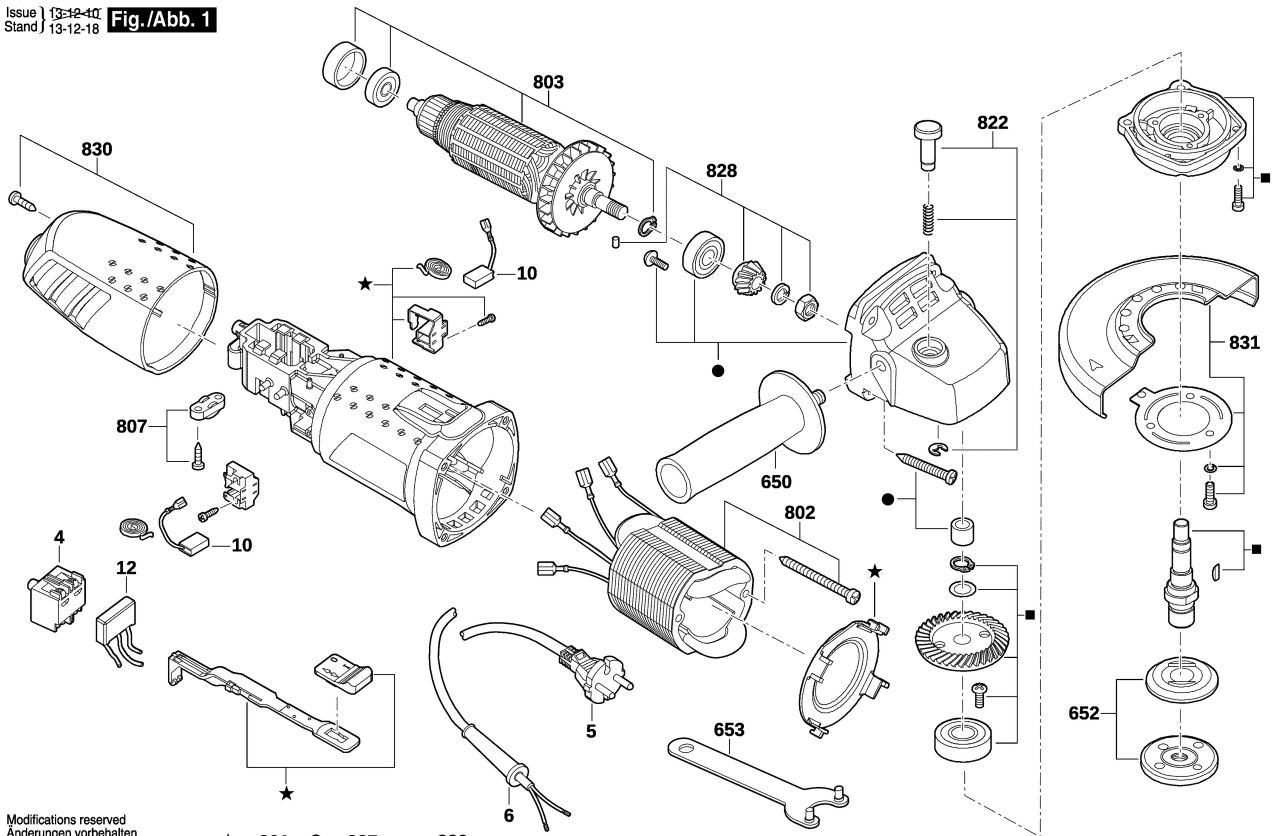


F 015 939 001
Issue | 13-12-18
Stand | 13-12-18

Fig./Abb. 1



Modifications reserved
Änderungen vorbehalten
Modifications réservées
Salvo modificaciones

★ = 801 ● = 827 ■ = 829