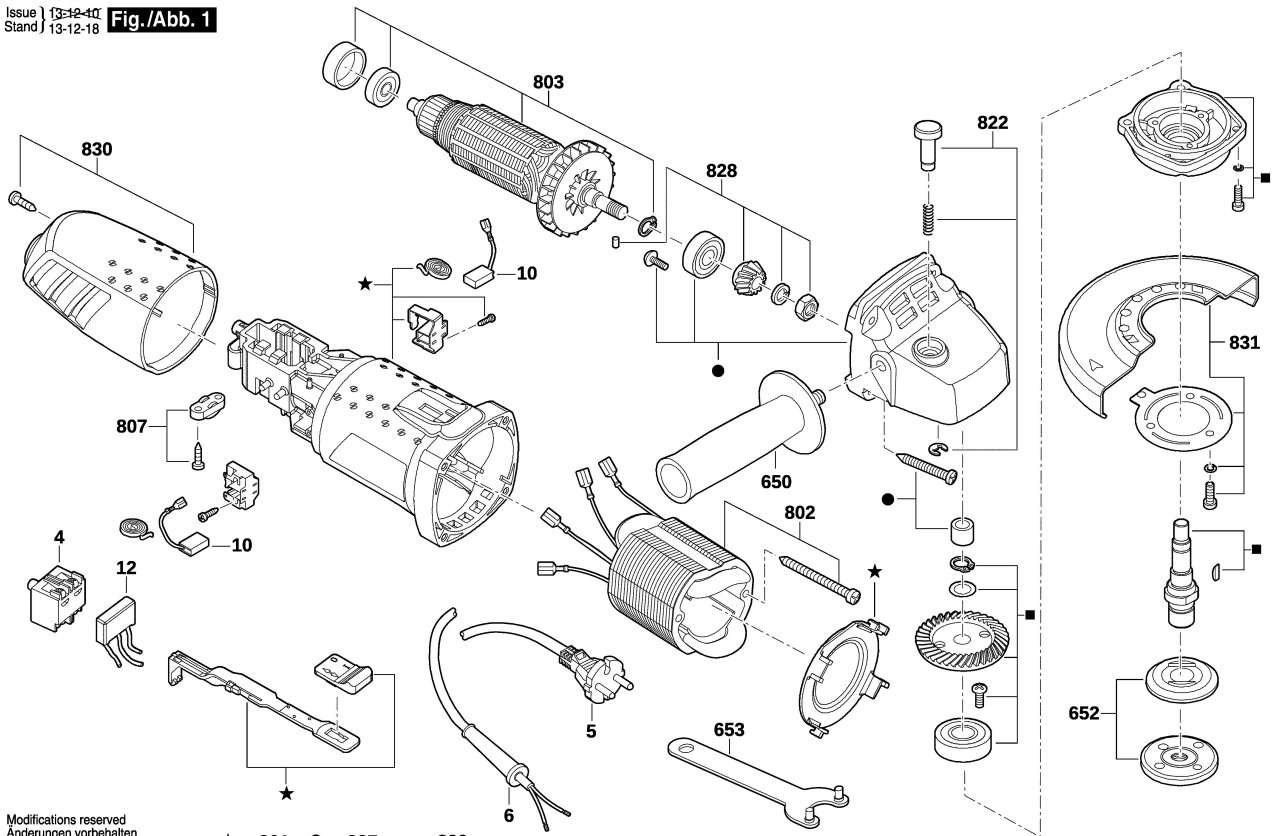


F 015 939 001  
Issue | 13-12-18  
Stand | 13-12-18

**Fig./Abb. 1**



Modifications reserved  
Änderungen vorbehalten  
Modifications réservées  
Salvo modificaciones

★ = 801   ● = 827   ■ = 829