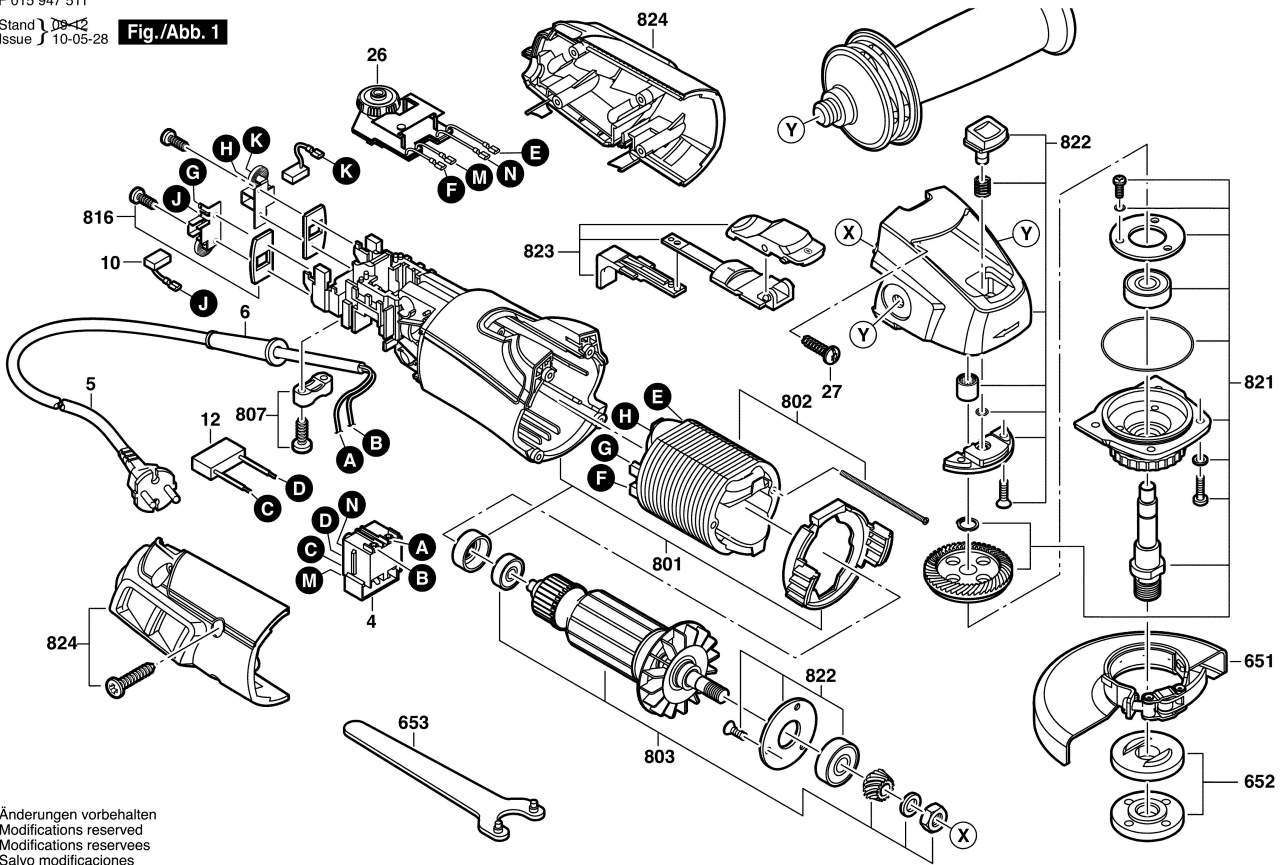


F 015 947 511

Stand 10-05-28
Issue 10-05-28

Fig./Abb. 1



Änderungen vorbehalten
Modifications reserved
Modificaciones reservées
Salvo modificaciones