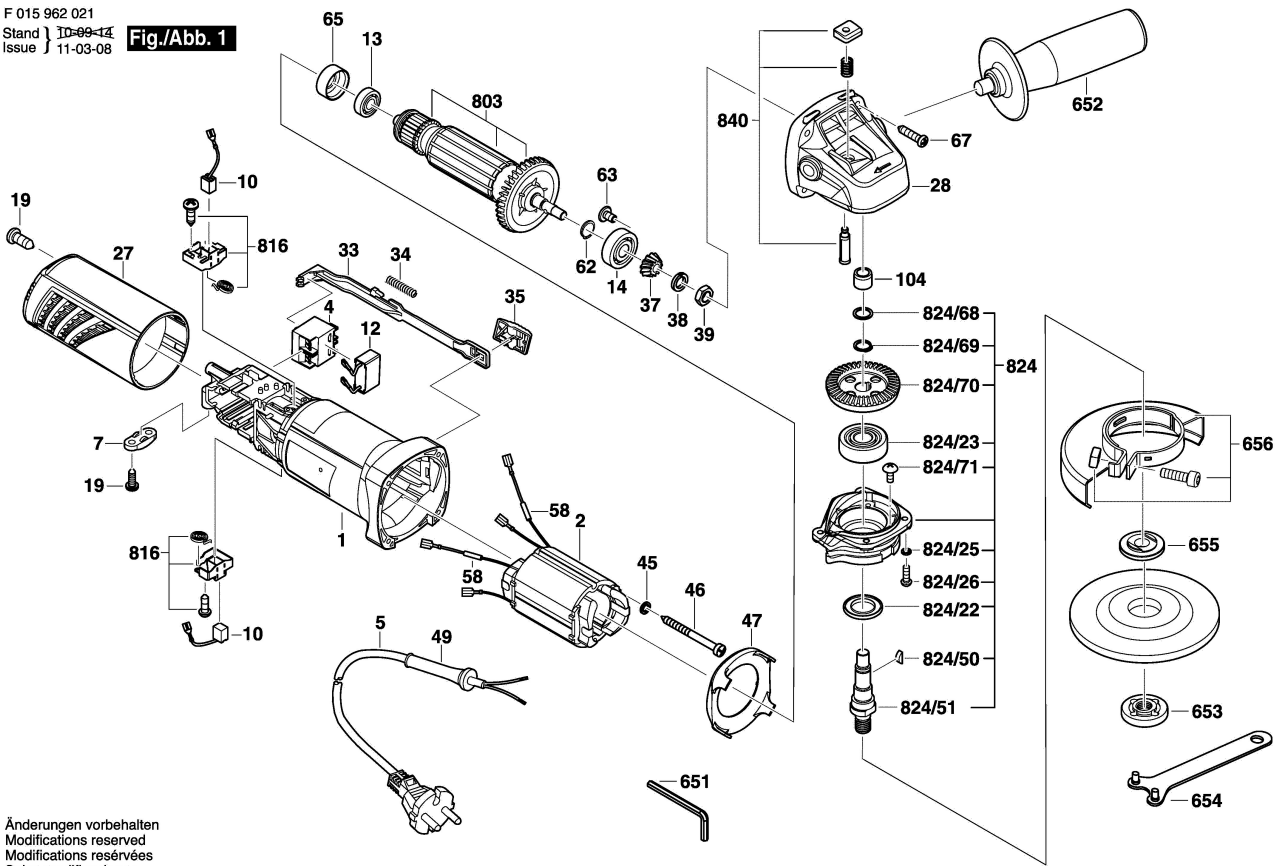


F 015 962 021
 Stand } 10-09-14
 Issue } 11-03-08

Fig./Abb. 1



Änderungen vorbehalten
 Modifications reserved
 Modifications réservées
 Salvo modificaciones