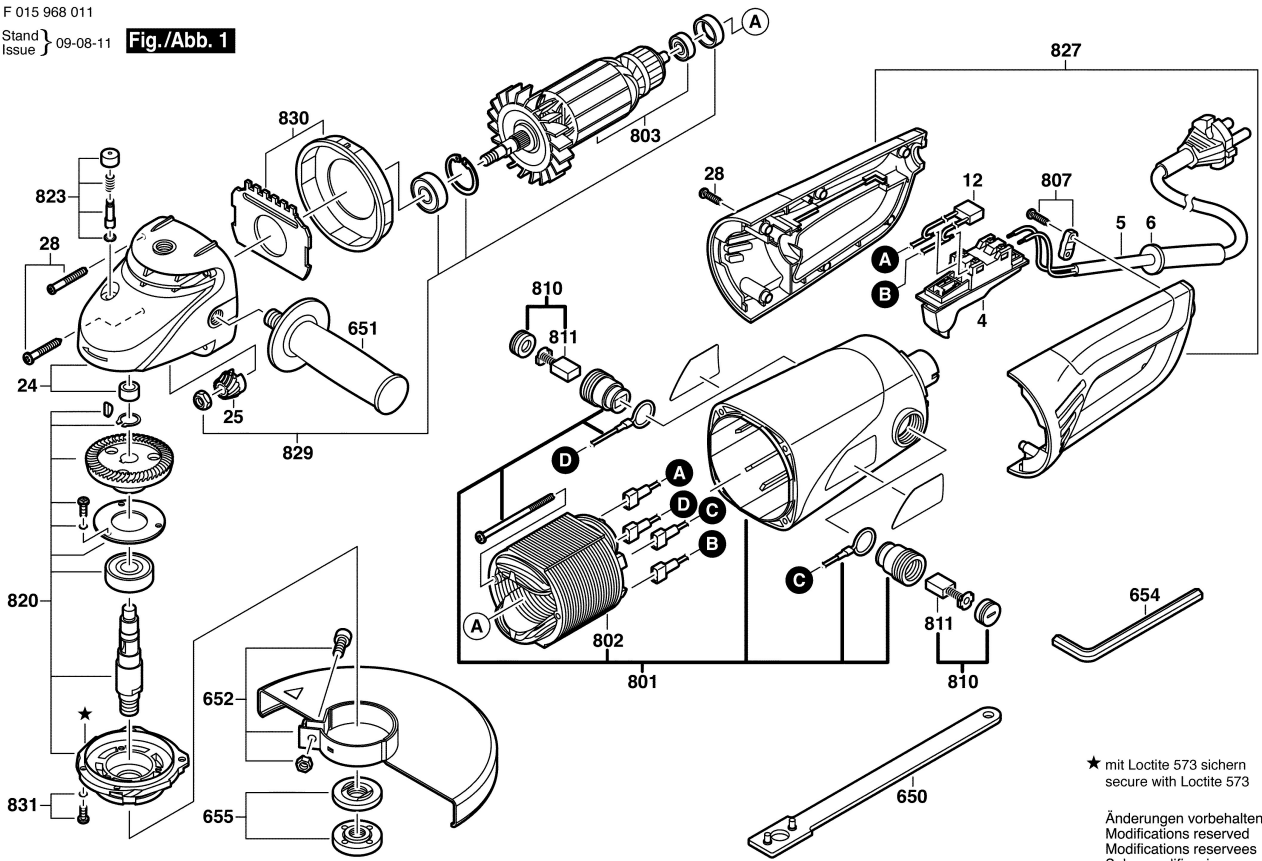


F 015 968 011

Stand / Issue 09-08-11

**Fig./Abb. 1**



★ mit Loctite 573 sichern  
secure with Loctite 573

Änderungen vorbehalten  
Modifications reserved  
Modifications reserves  
Salvo modificaciones