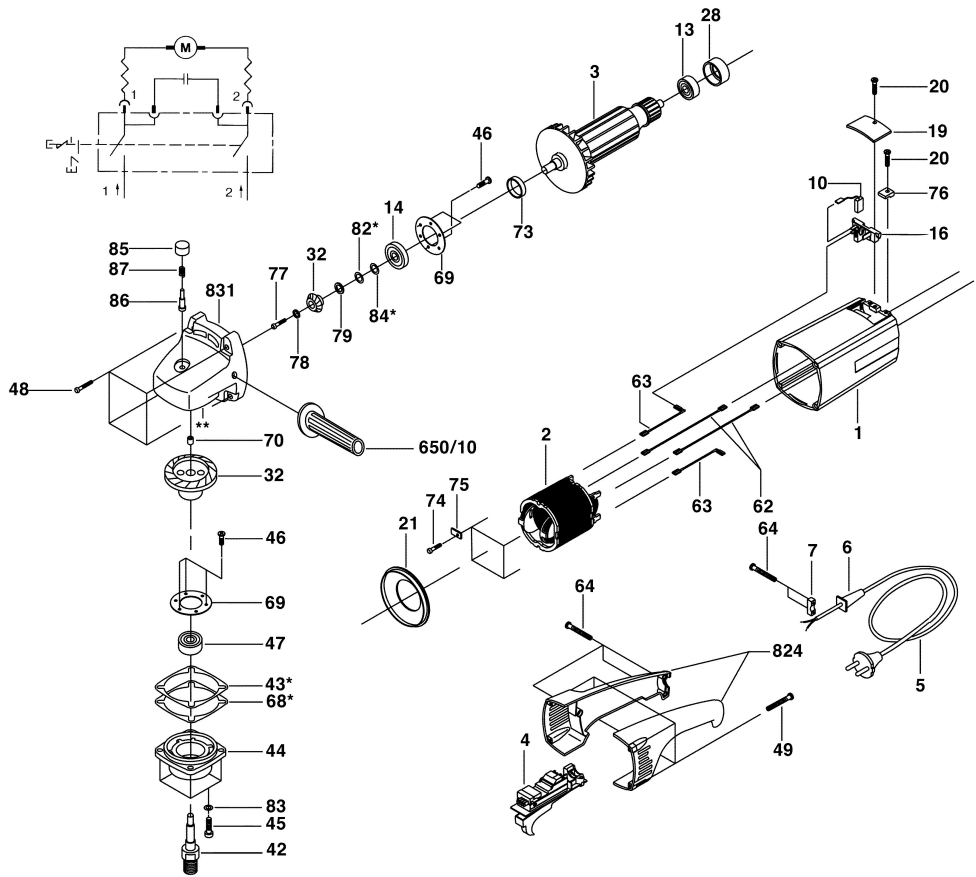
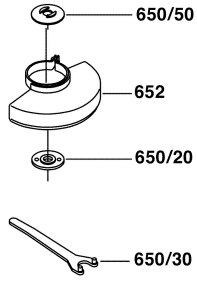


F 015 977 0A1  
 Stand 1 99-01  
 Issue J 01-08-31

**Fig./Abb. 1**



Änderungen vorbehalten  
 Modifications reserved  
 Modifications reserves  
 Salvo modificaciones