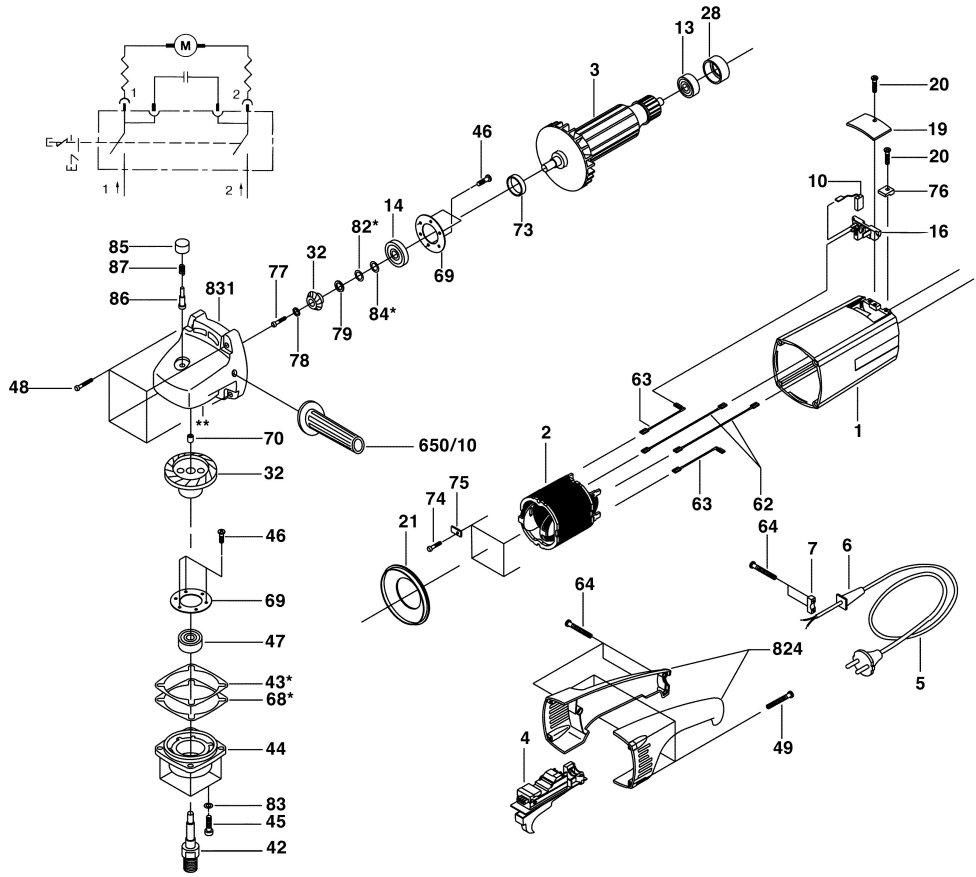
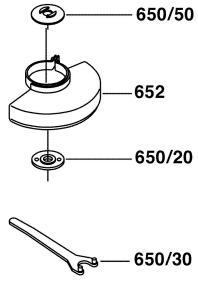


F 015 977 0A1
 Stand 1 99-01
 Issue J 01-08-31

Fig./Abb. 1



Änderungen vorbehalten
 Modifications reserved
 Modifications reserves
 Salvo modificaciones