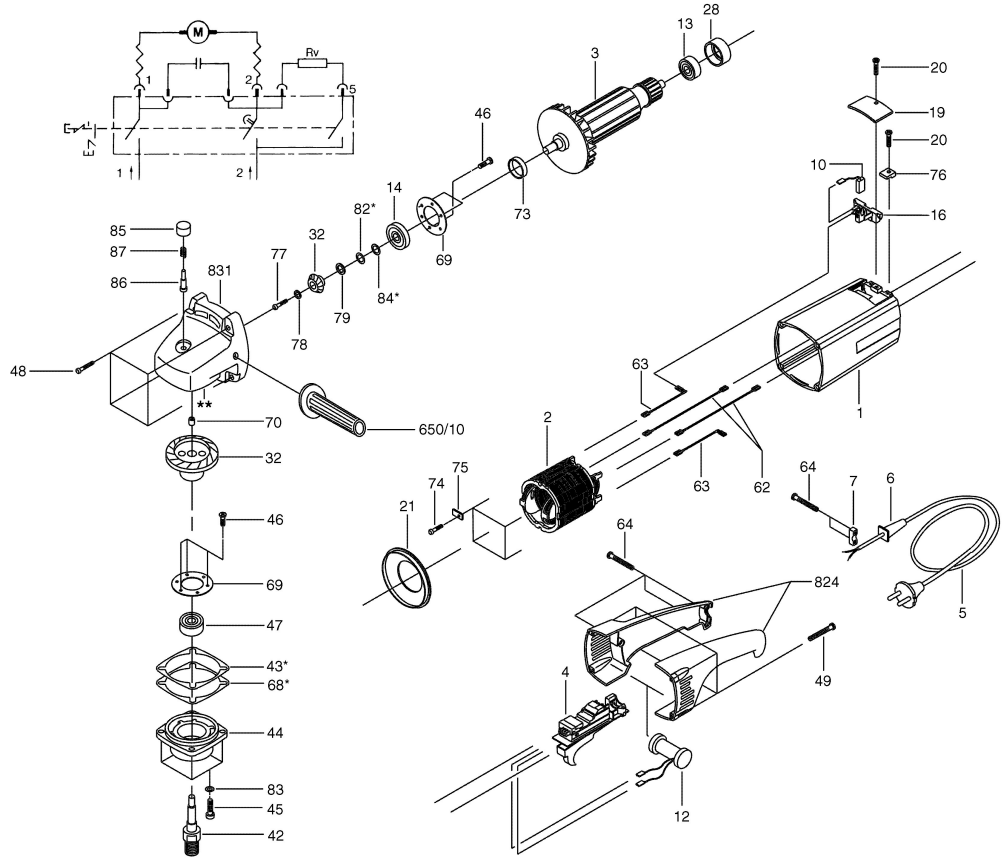
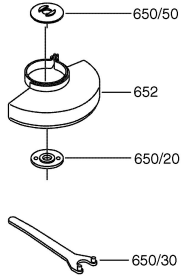


F 015 977 5A1

Stand 99-03-01  
Issue

**Fig./Abb. 1**



Änderungen vorbehalten  
Modifications reserved  
Modifications reserves  
Salvo modificaciones  
**Robert Bosch GmbH**  
Geschäftsbereich Elektrowerkzeuge  
70745 Leinfelden-Echterdingen