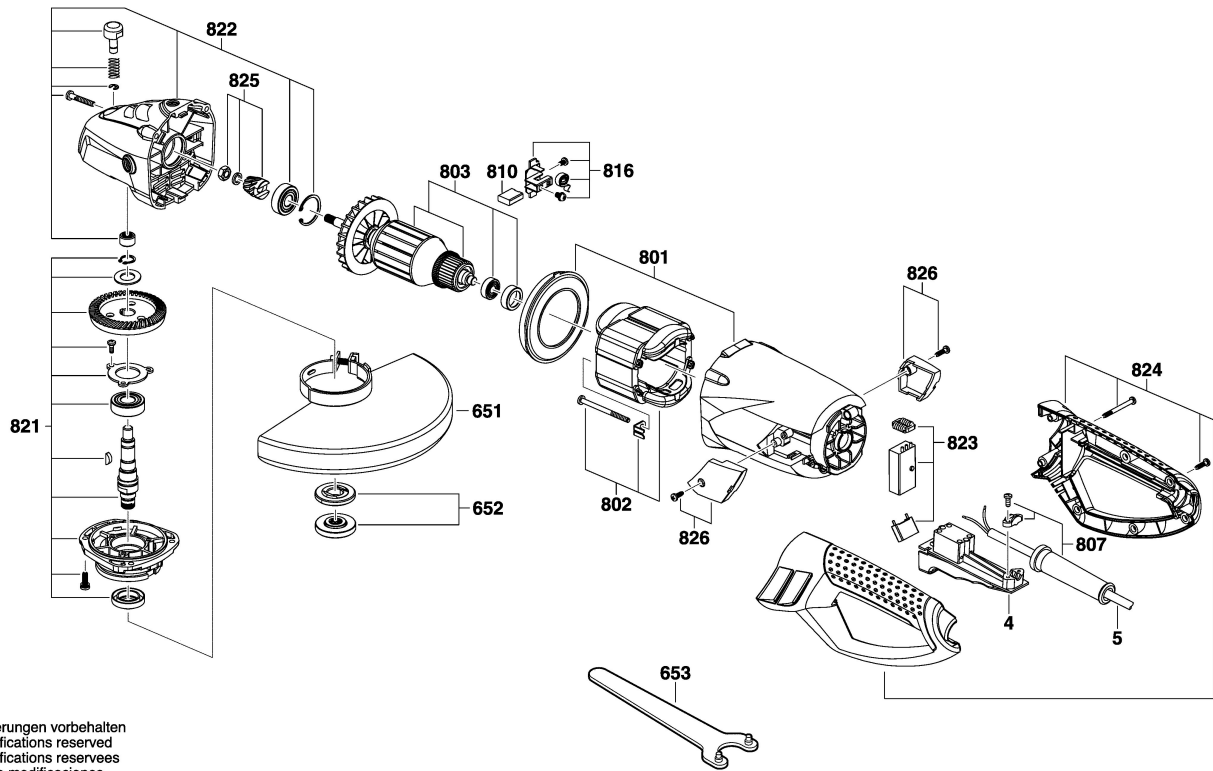


F 015 104 801
Stand | 10-03
Issue | 10-04-22

Fig. /Abb. 1



Änderungen vorbehalten
Modifications reserved
Modificaciones reservées
Salvo modificaciones