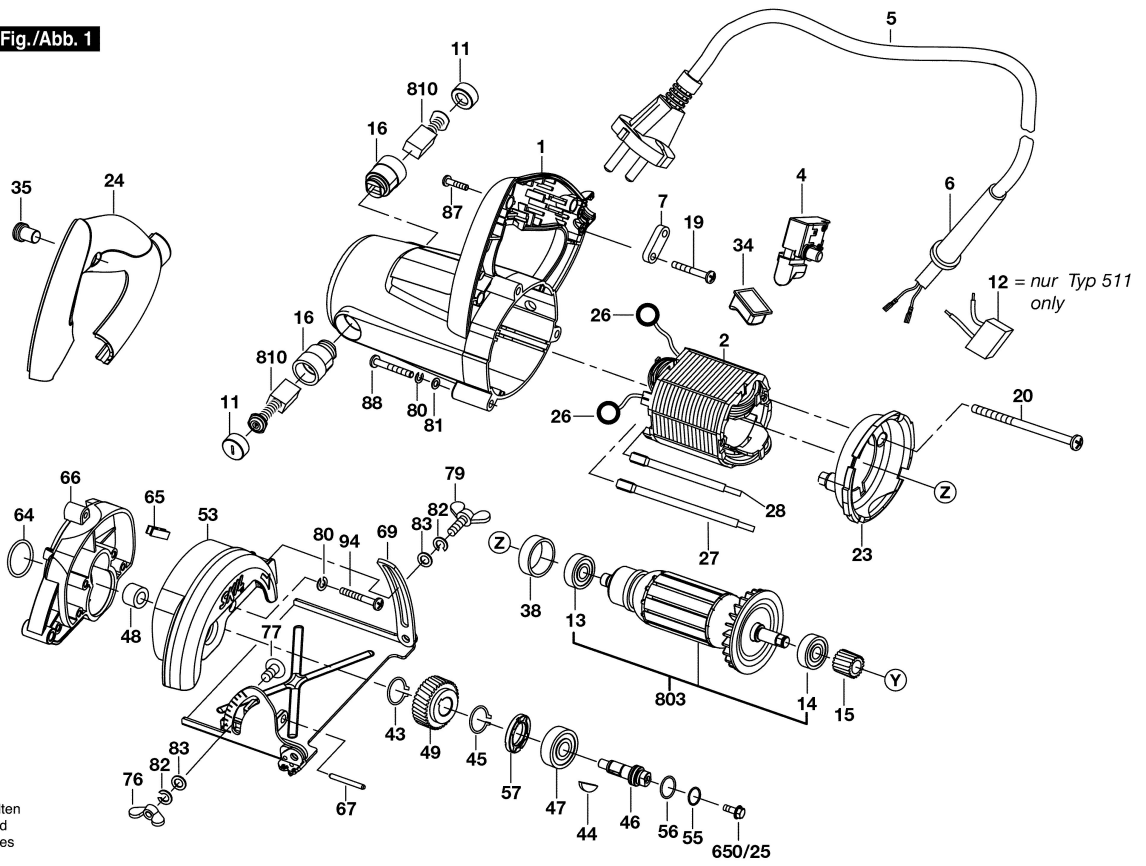


F 015 981 511

Stand } 08-03-20
Issue }

Fig./Abb. 1

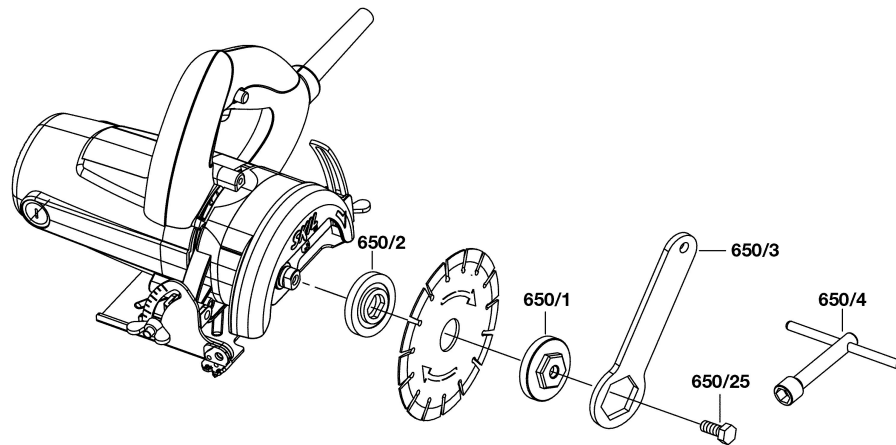


Änderungen vorbehalten
Modifications reserved
Modifications réservées
Salvo modificaciones

F 015 981 511

Stand } 07-11-21
Issue }

Fig./Abb. 2



Änderungen vorbehalten
Modifications reserved
Modifications réservées
Salvo modificaciones