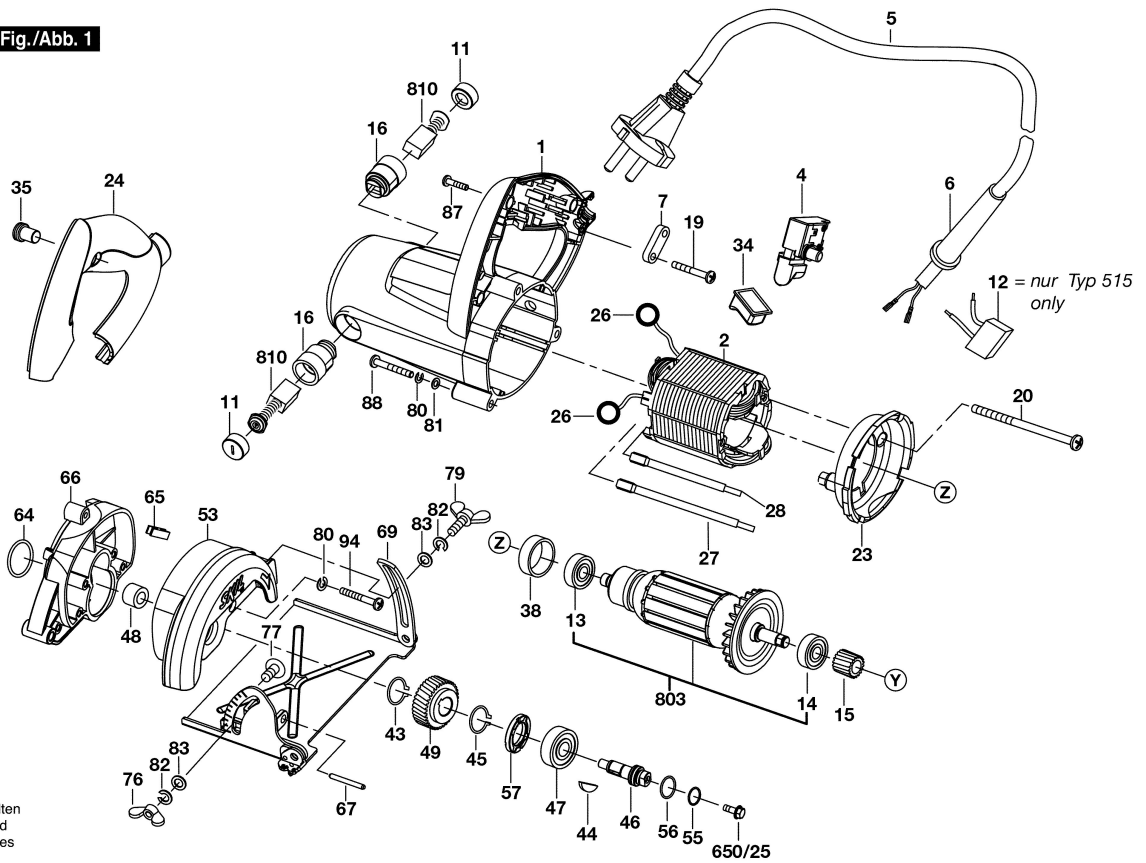


F 015 981 514

Stand } 07-11-21  
Issue } 08-03-20

**Fig./Abb. 1**

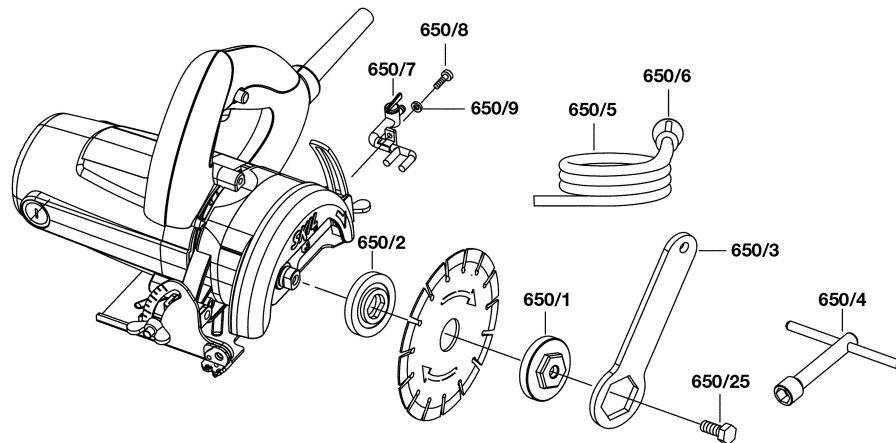


Änderungen vorbehalten  
Modifications reserved  
Modifications réservées  
Salvo modificaciones

F 015 981 514

Stand } 07-11-21  
Issue }

**Fig./Abb. 2**



Änderungen vorbehalten  
Modifications reserved  
Modifications réservées  
Salvo modificaciones