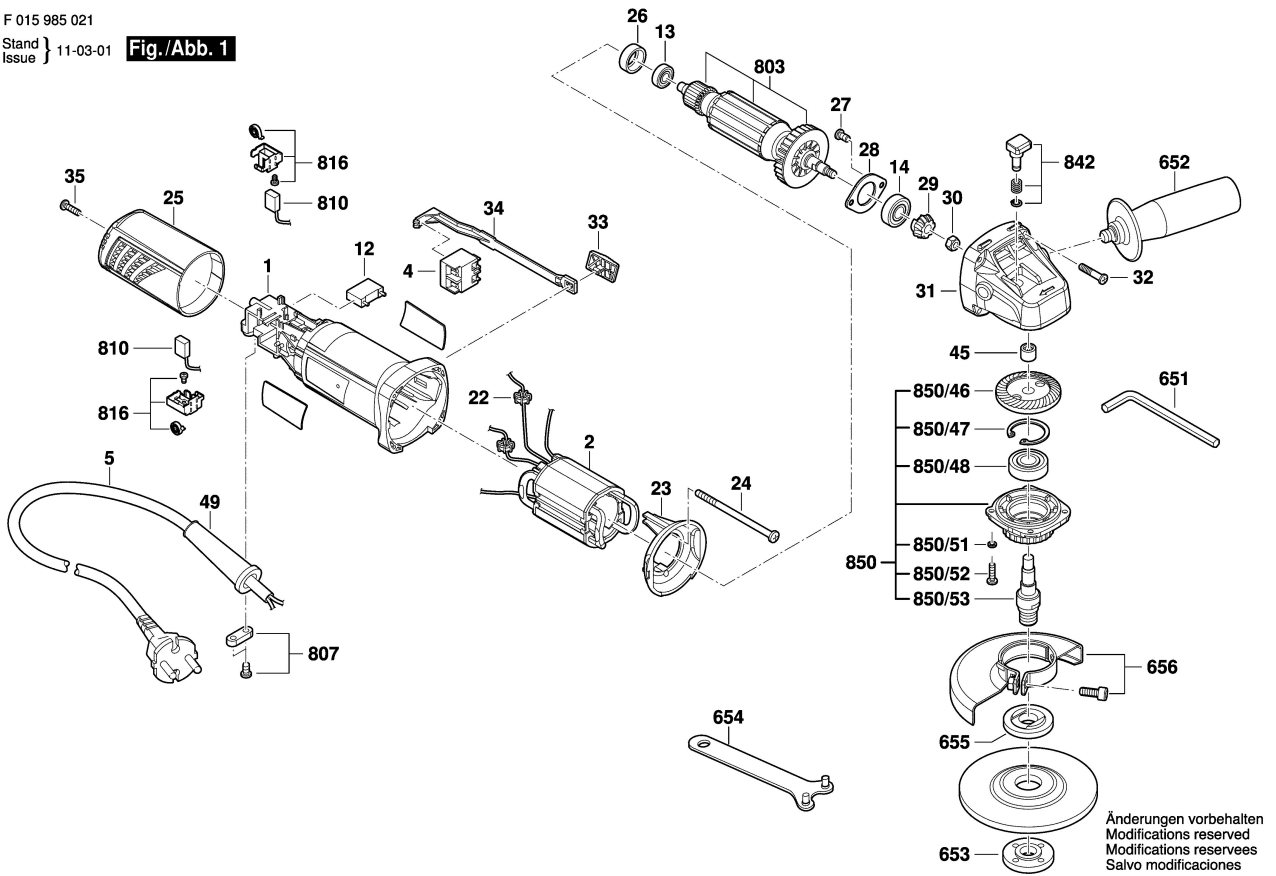


F 015 985 021

Stand } 11-03-01  
Issue }

Fig./Abb. 1



Änderungen vorbehalten  
Modifications reserved  
Modifications reserves  
Salvo modificaciones