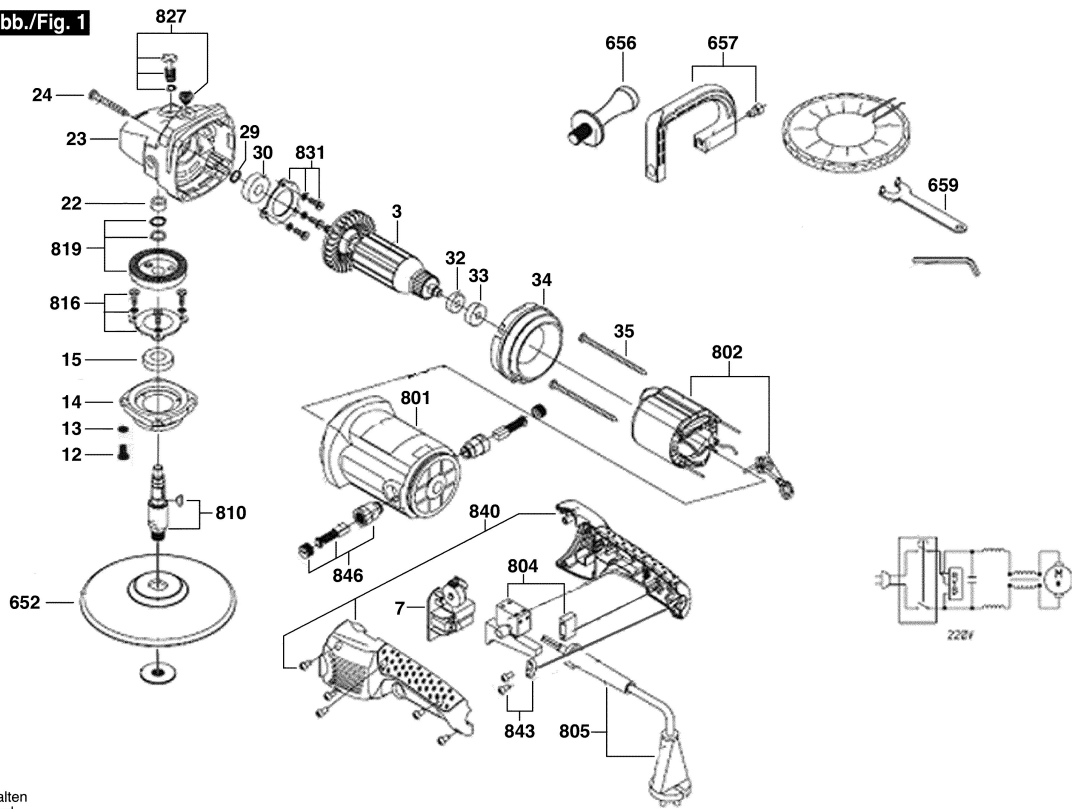


F 015 995 011

Stand 10-11-13  
Issue J 09-11-16

Abb./Fig. 1



Änderungen vorbehalten  
Modifications reserved  
Modifications reserves  
Salvo modificaciones