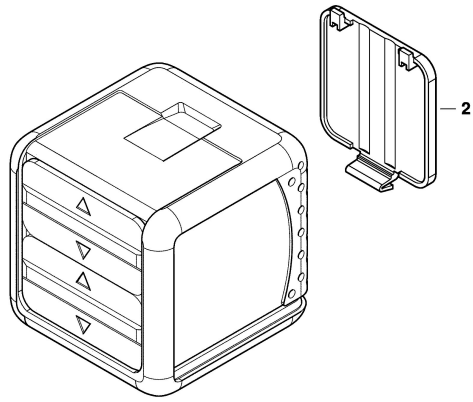


F 034 K63 112

Stand } 11-05-12 **Abb./Fig. 1**  
Issue }



Änderungen vorbehalten  
Modifications reserved  
Modificacions reserves  
Salvo modificaciones