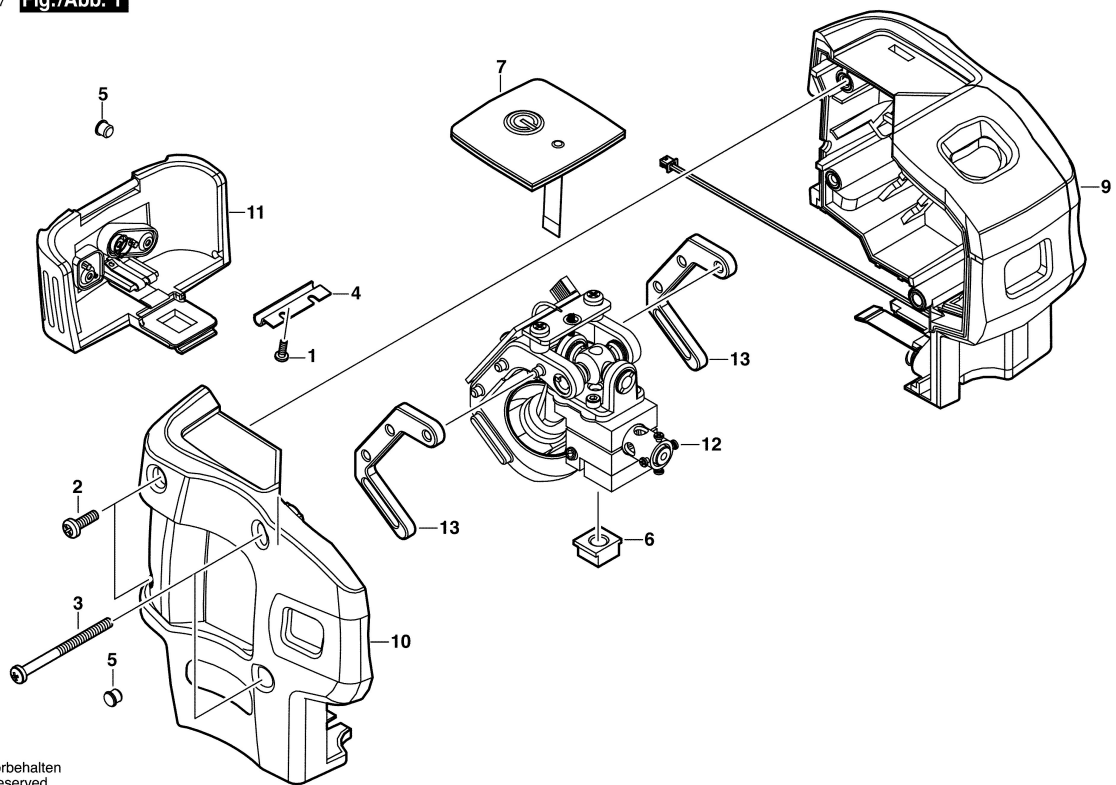


F 034 K66 500  
Stand } 09-03-27  
Issue }

**Fig./Abb. 1**



Änderungen vorbehalten  
Modifications reserved  
Modifications reserves  
Salvo modificaciones