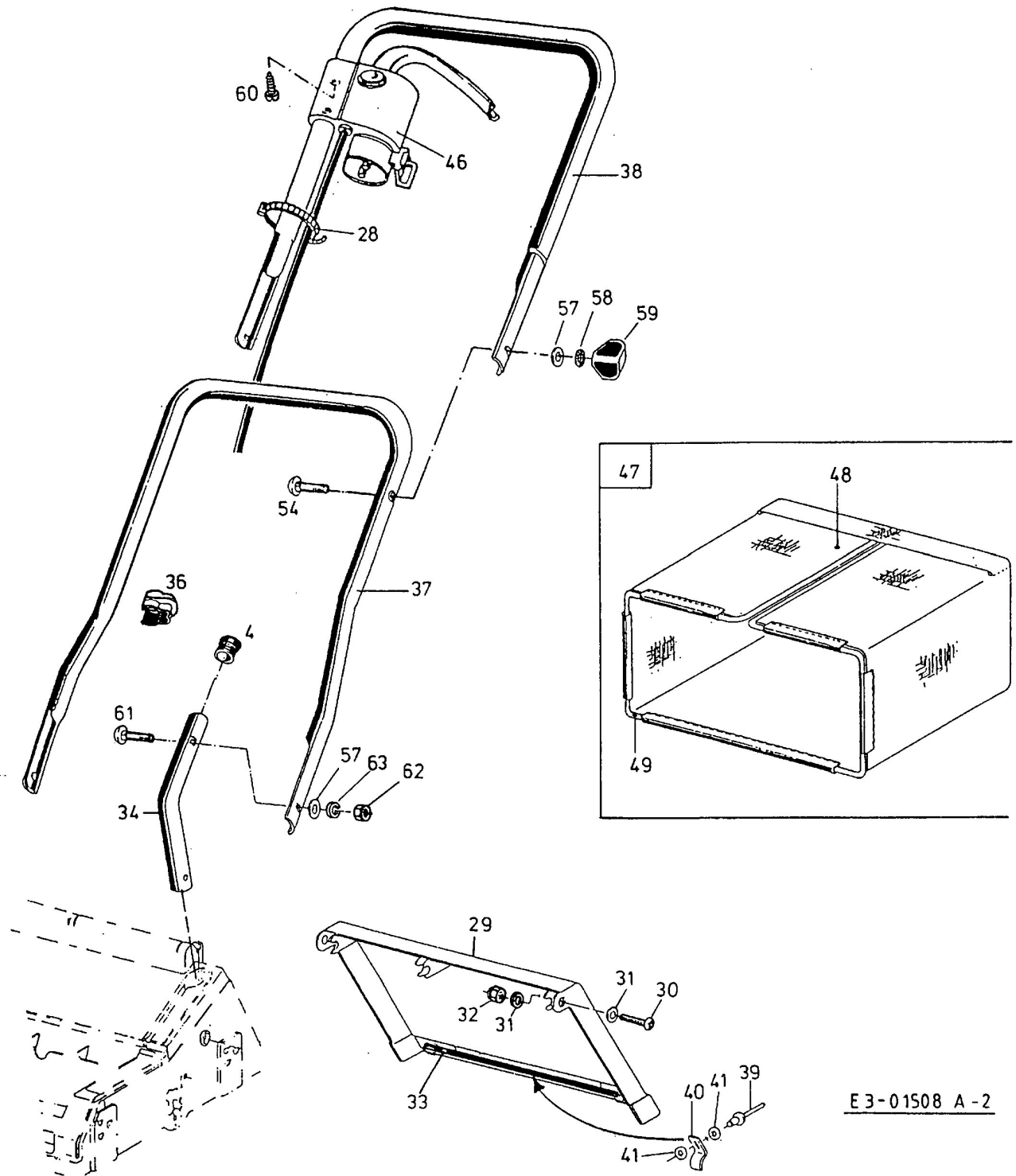


V 28



E 3-01508 A-2