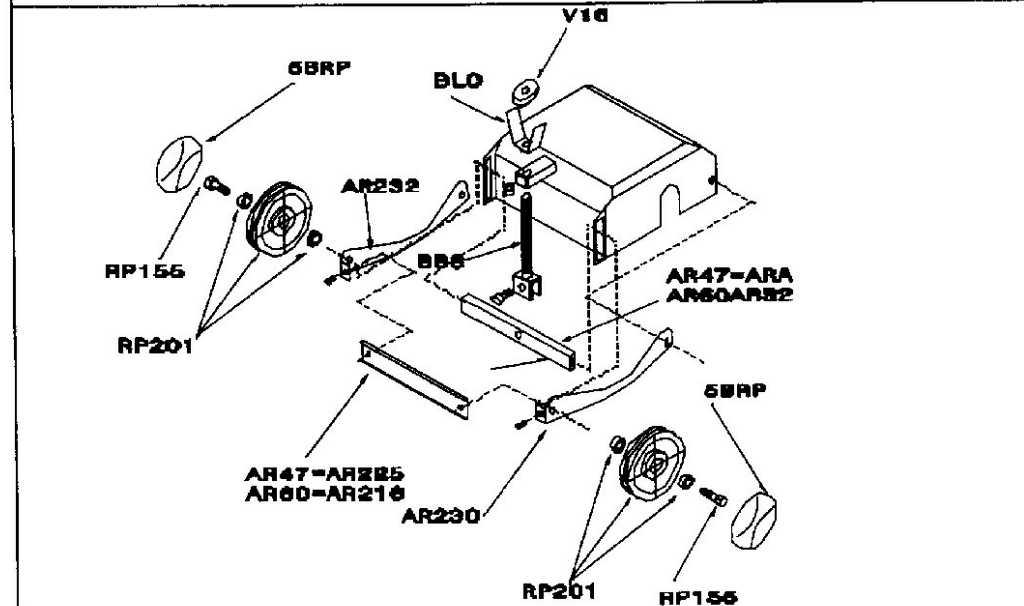


AR47-AR60 PARTE 2 30-05-2002



AR47-AR60 PARTES 30-05-2002