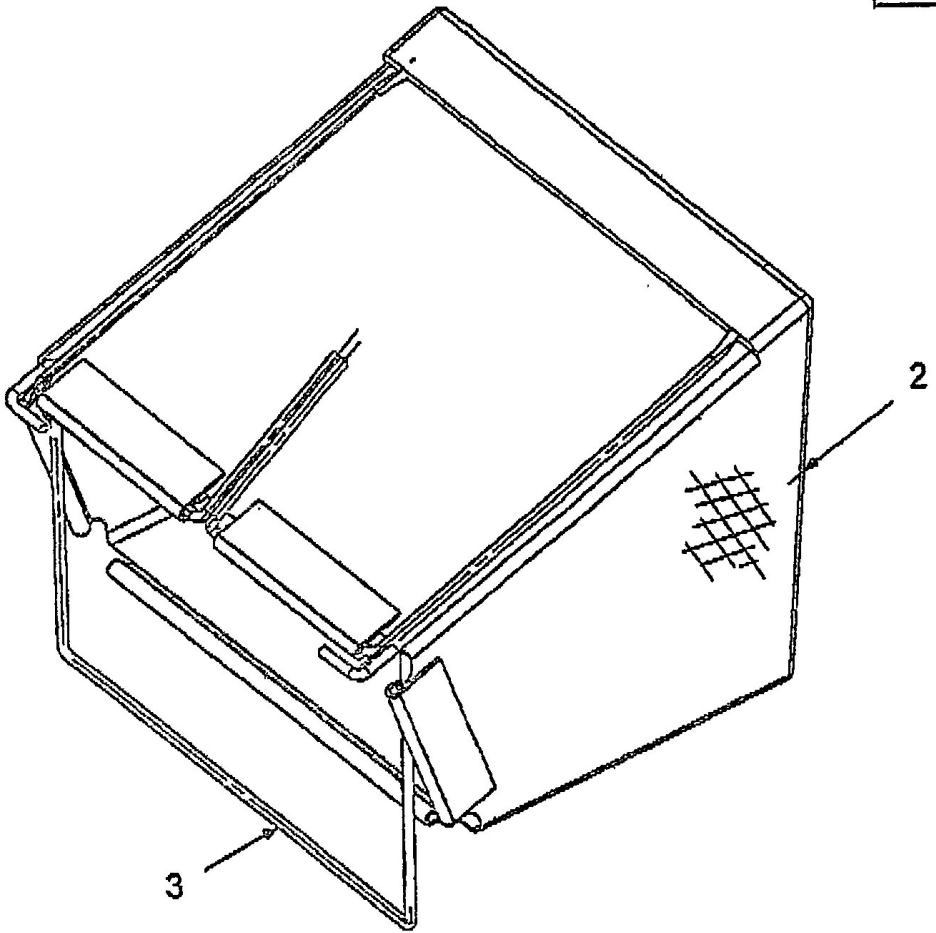


1



E3-01884A