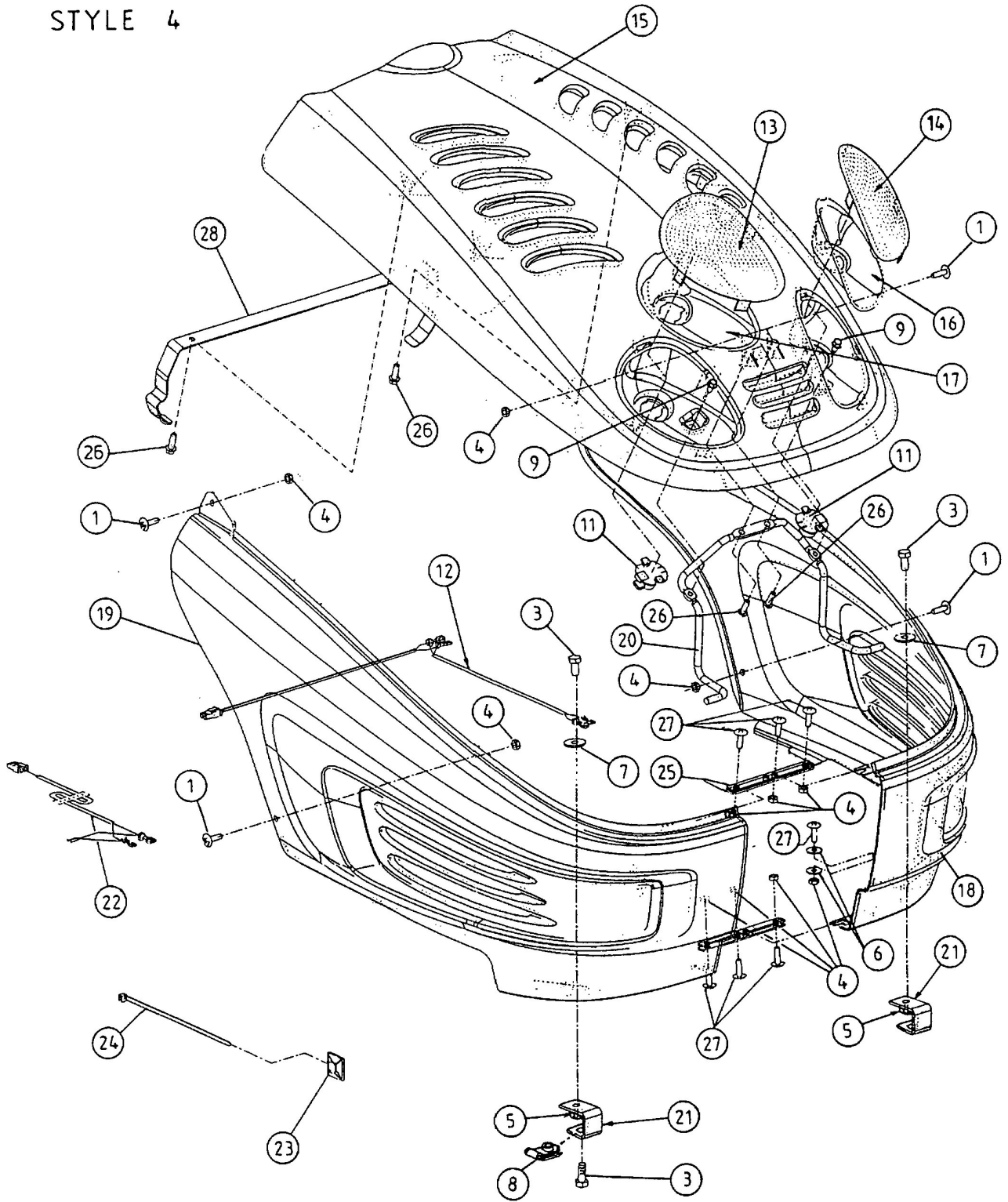


STYLE 4



E3-01368 B