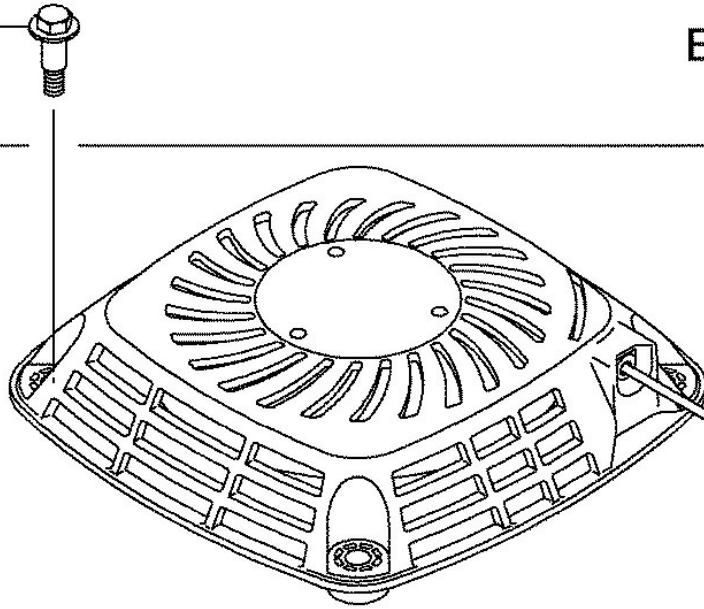
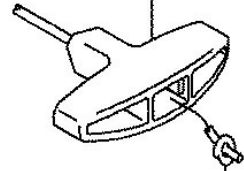


92153

E0210-A276E



46075



59106

49088

