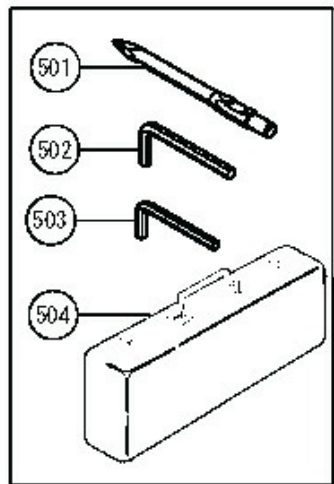


5	7
10	11



H65SB2

