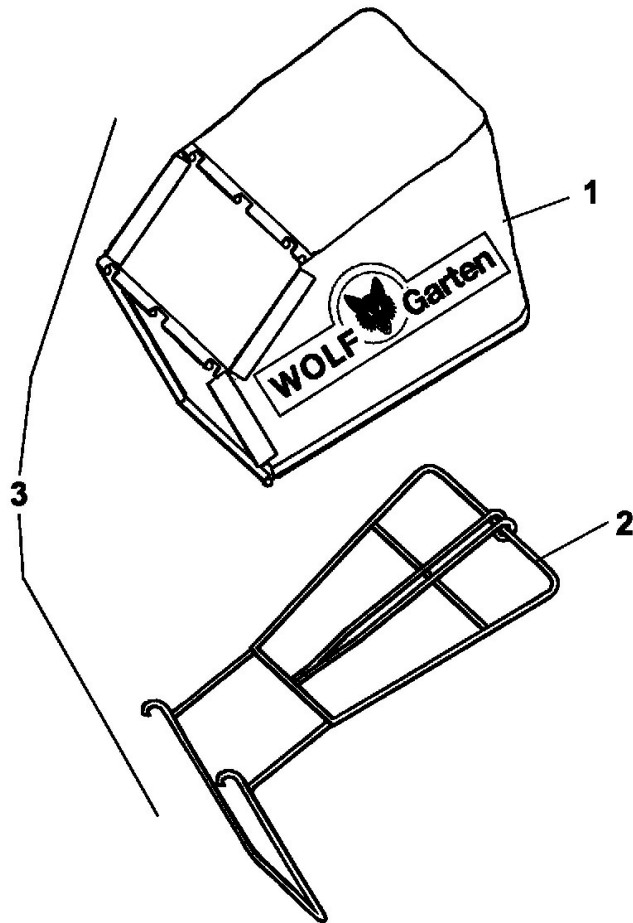


(D) Fangsack kpl. 4212 066

(GB) Grass catcher compl. 4212 066



4212066