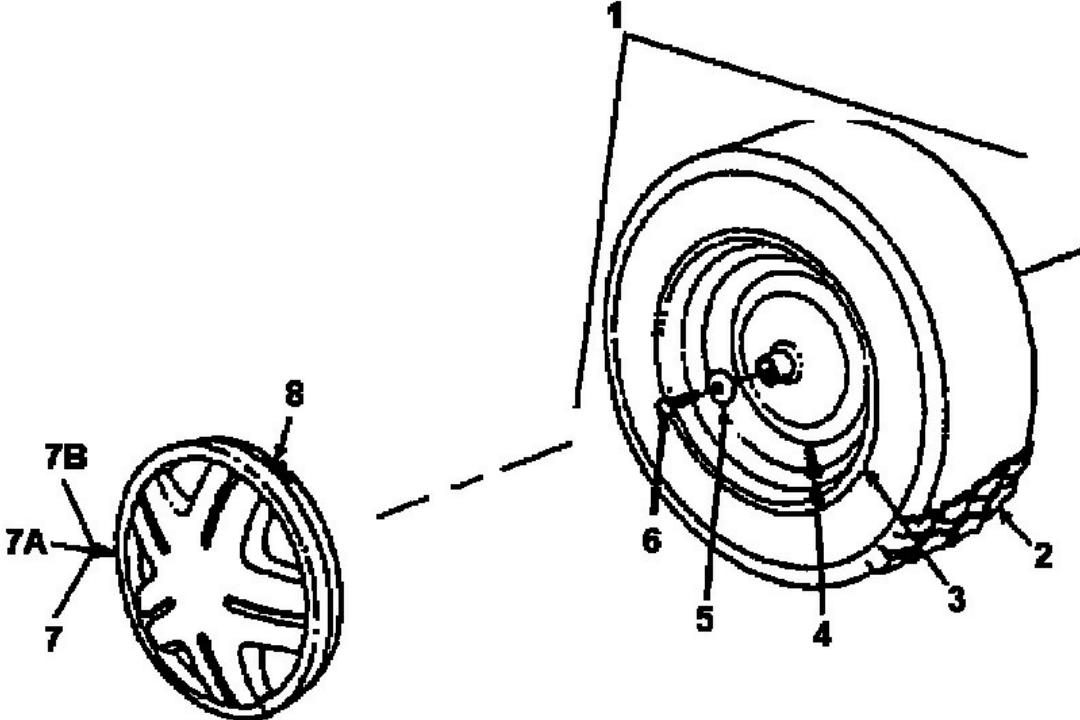


18X9,50-8



fig

E3-01421A-01