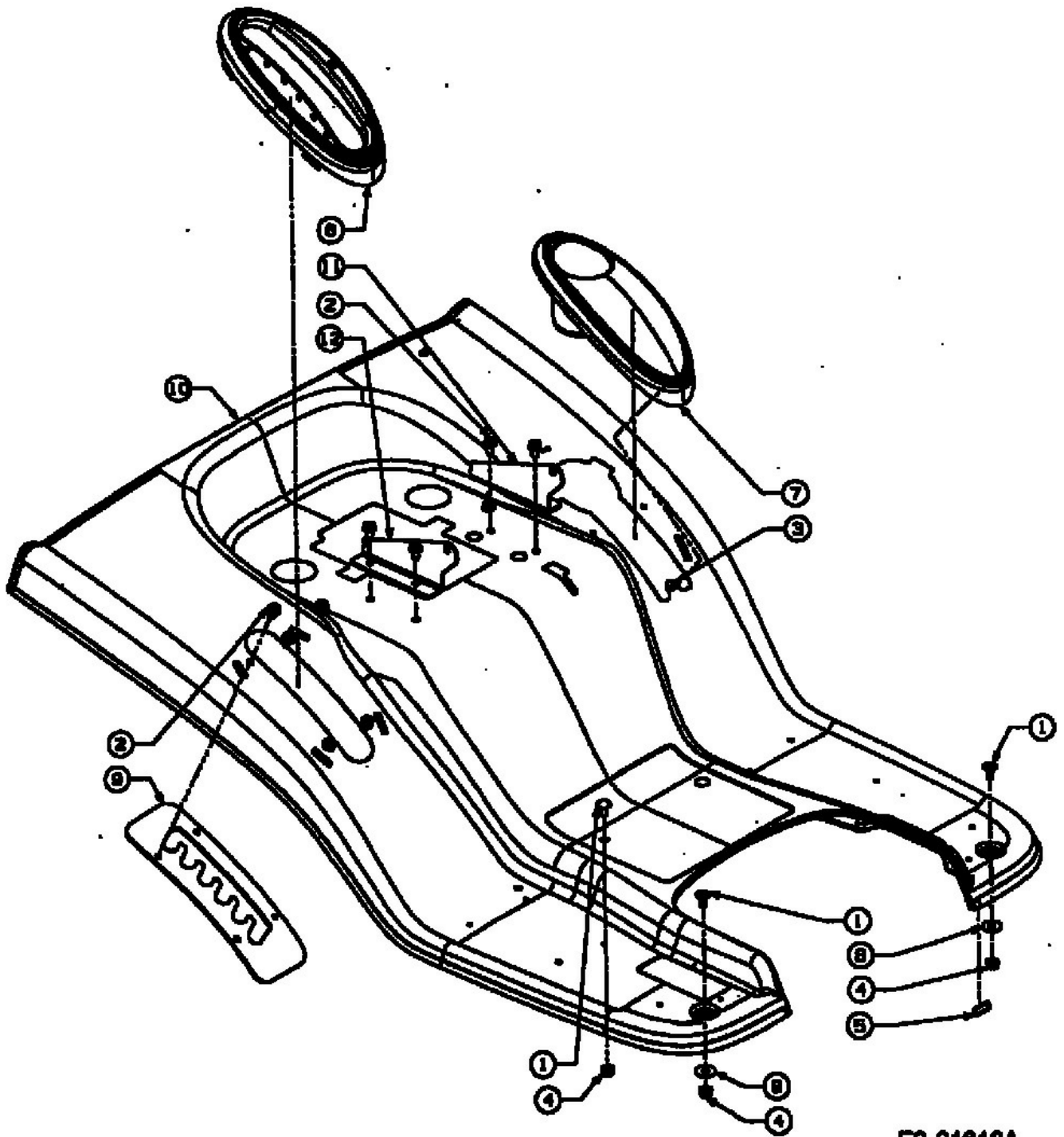


500er Serie  
Fender , Hydro ,Rear Discharge



E3-01618A