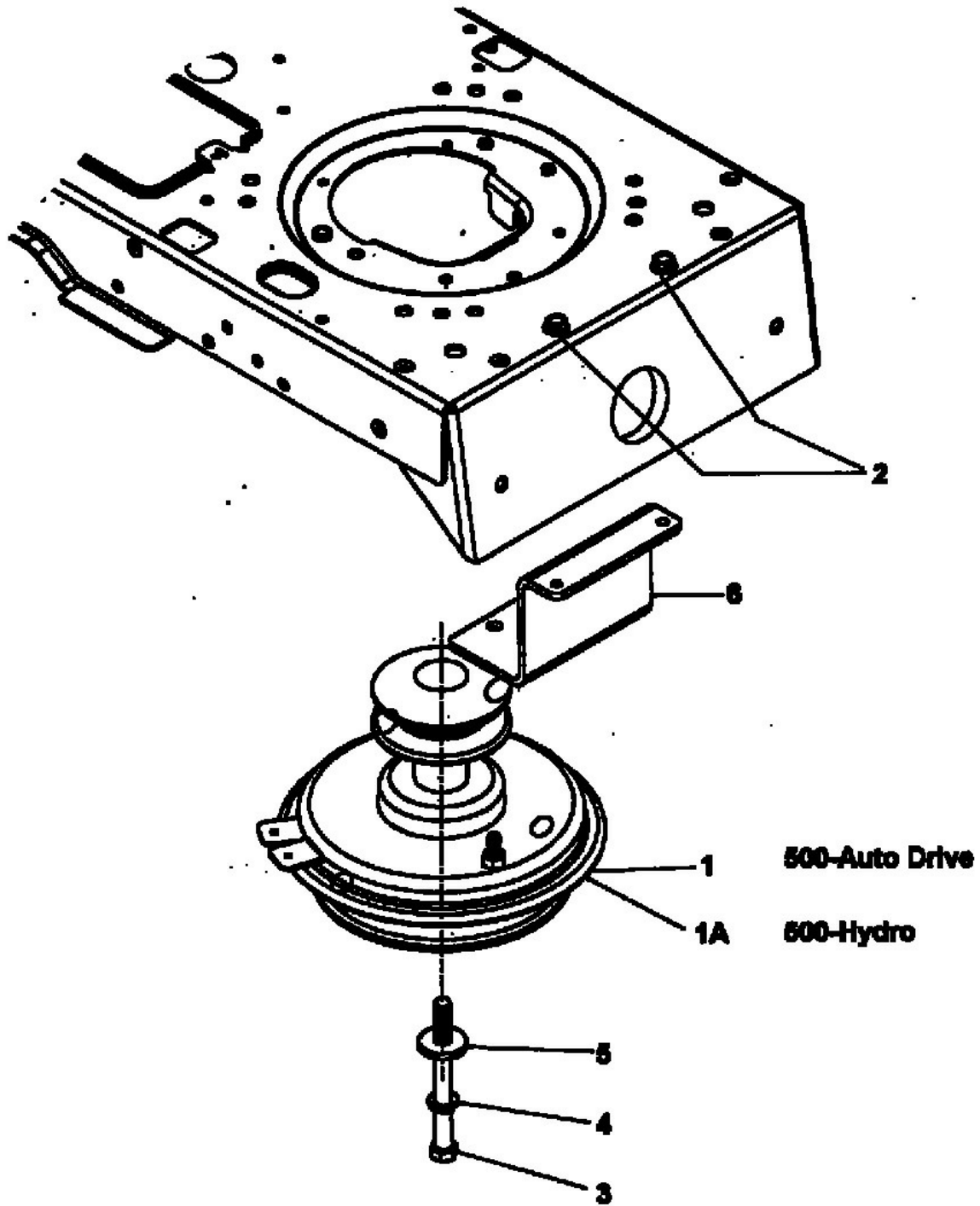


500er Serie , Auto Drive / Hydro

Man. PTO



E3-01667A