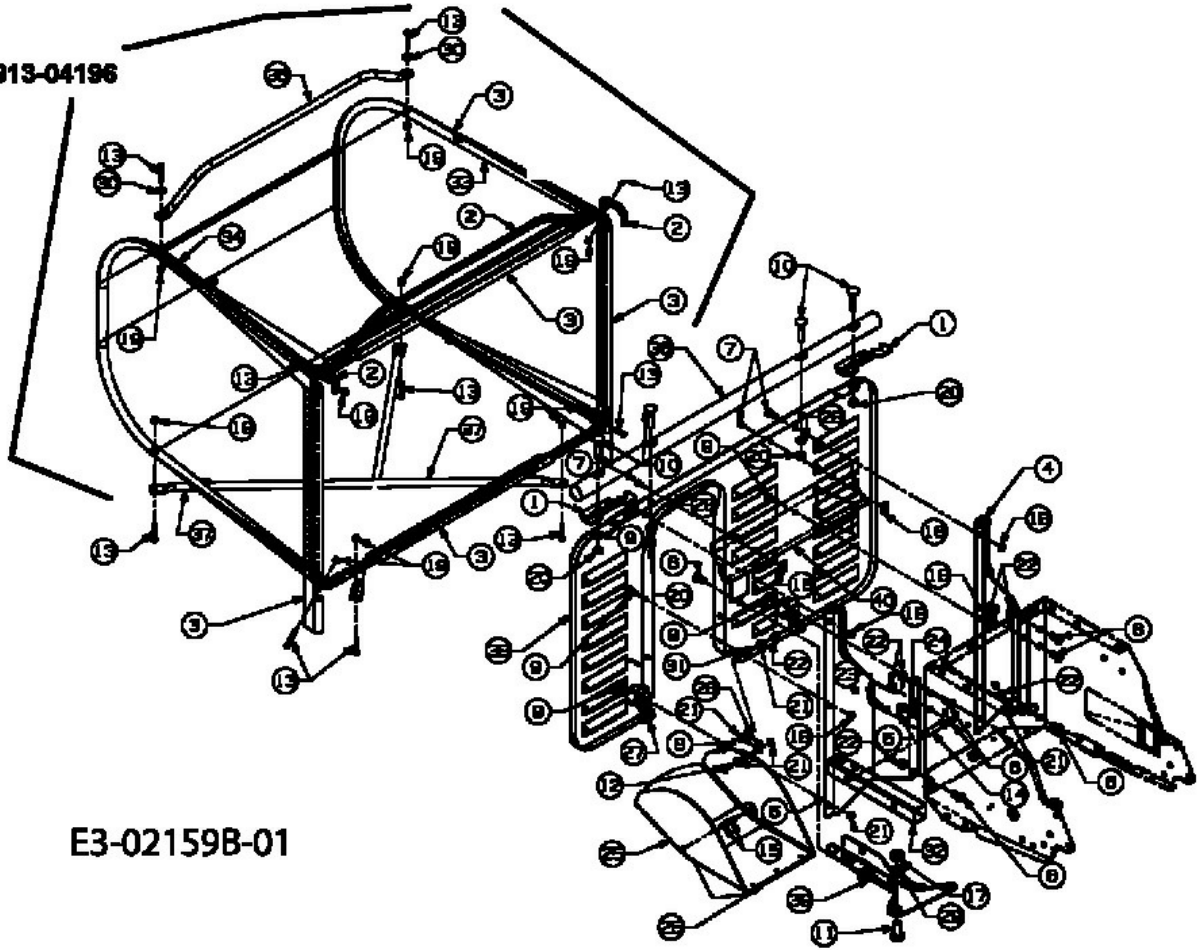


913-04196



E3-02159B-01