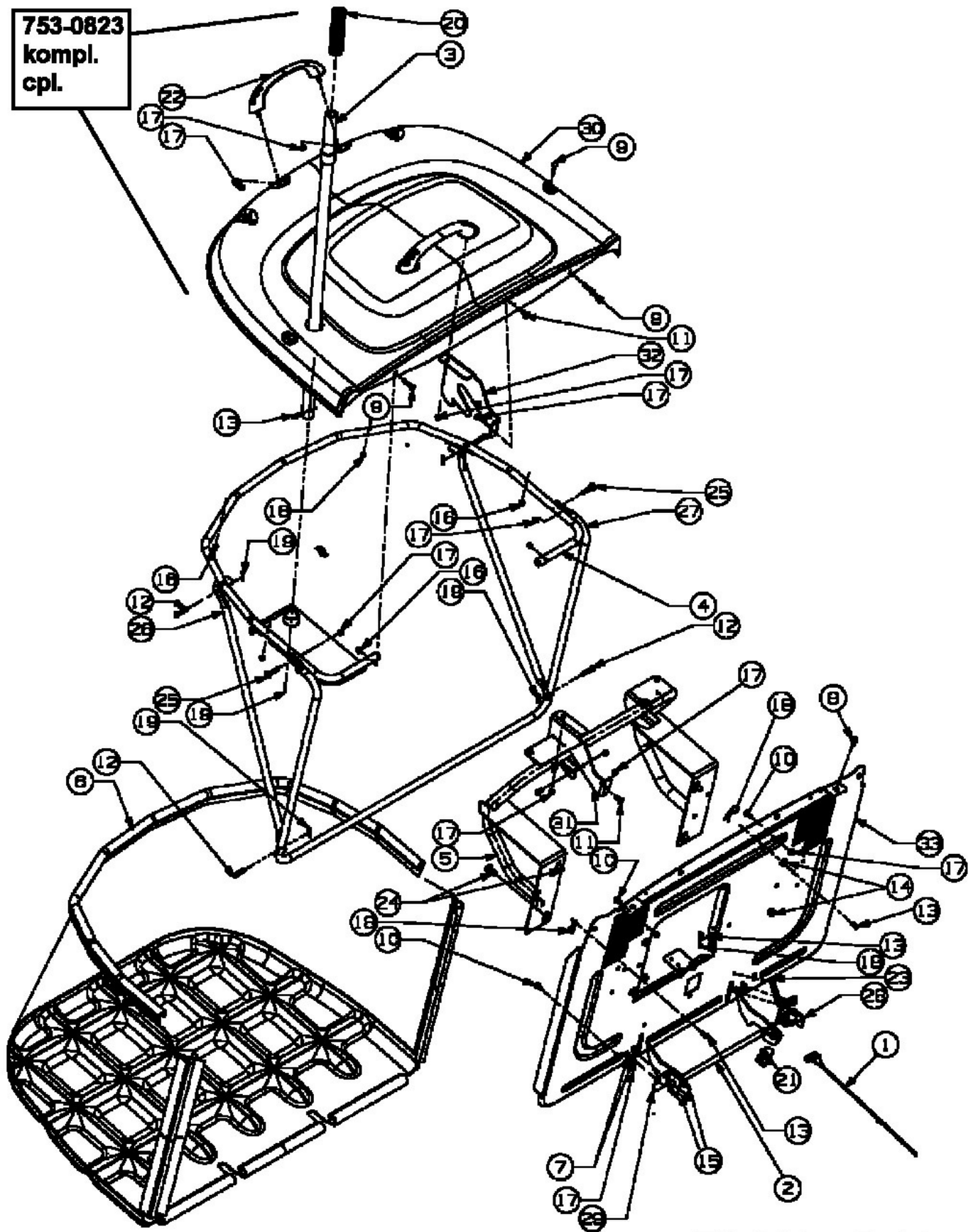


753-0823
kompl.
cpl.



E3-02374B-01