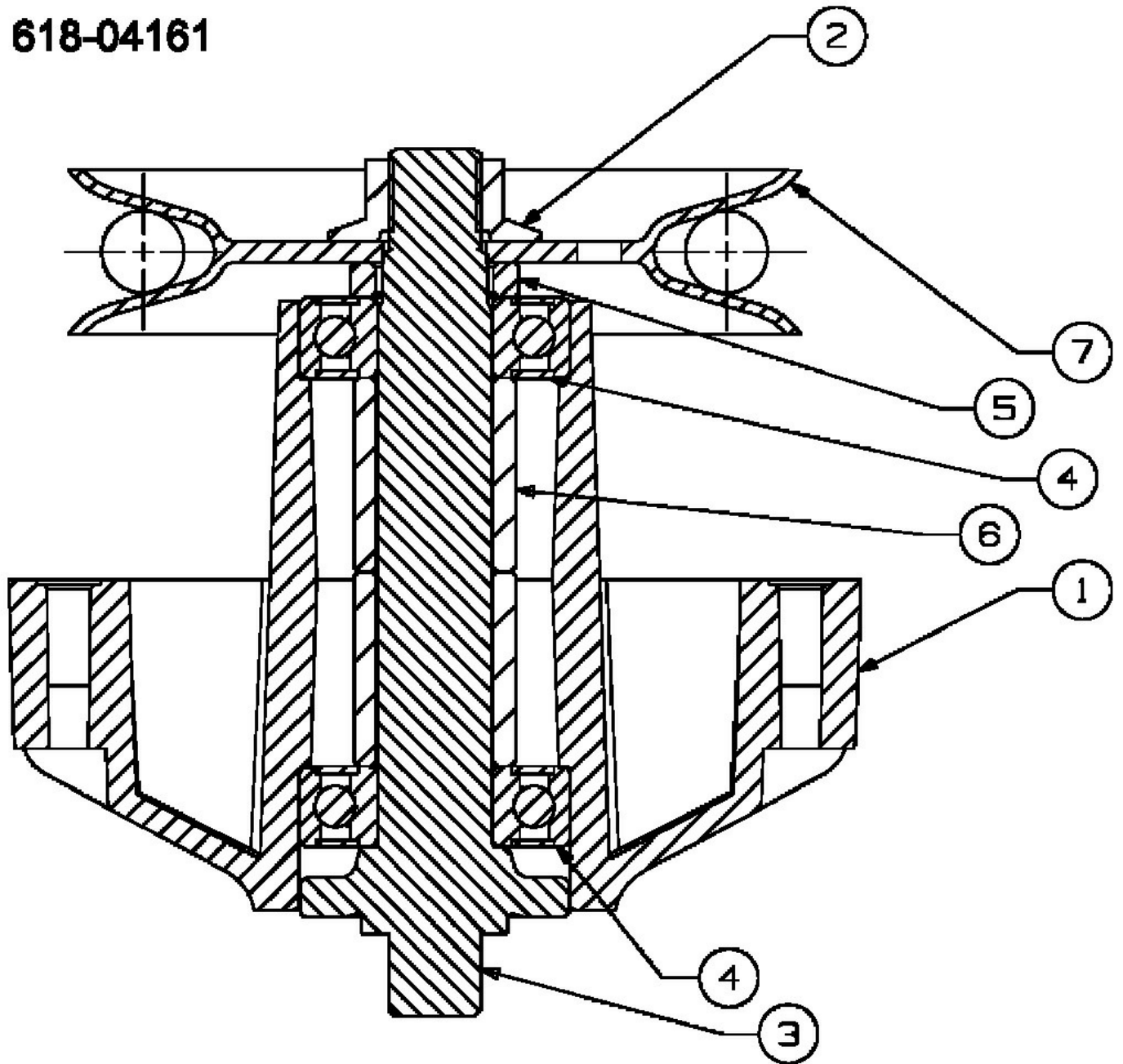


618-04161



E3-02422A-01