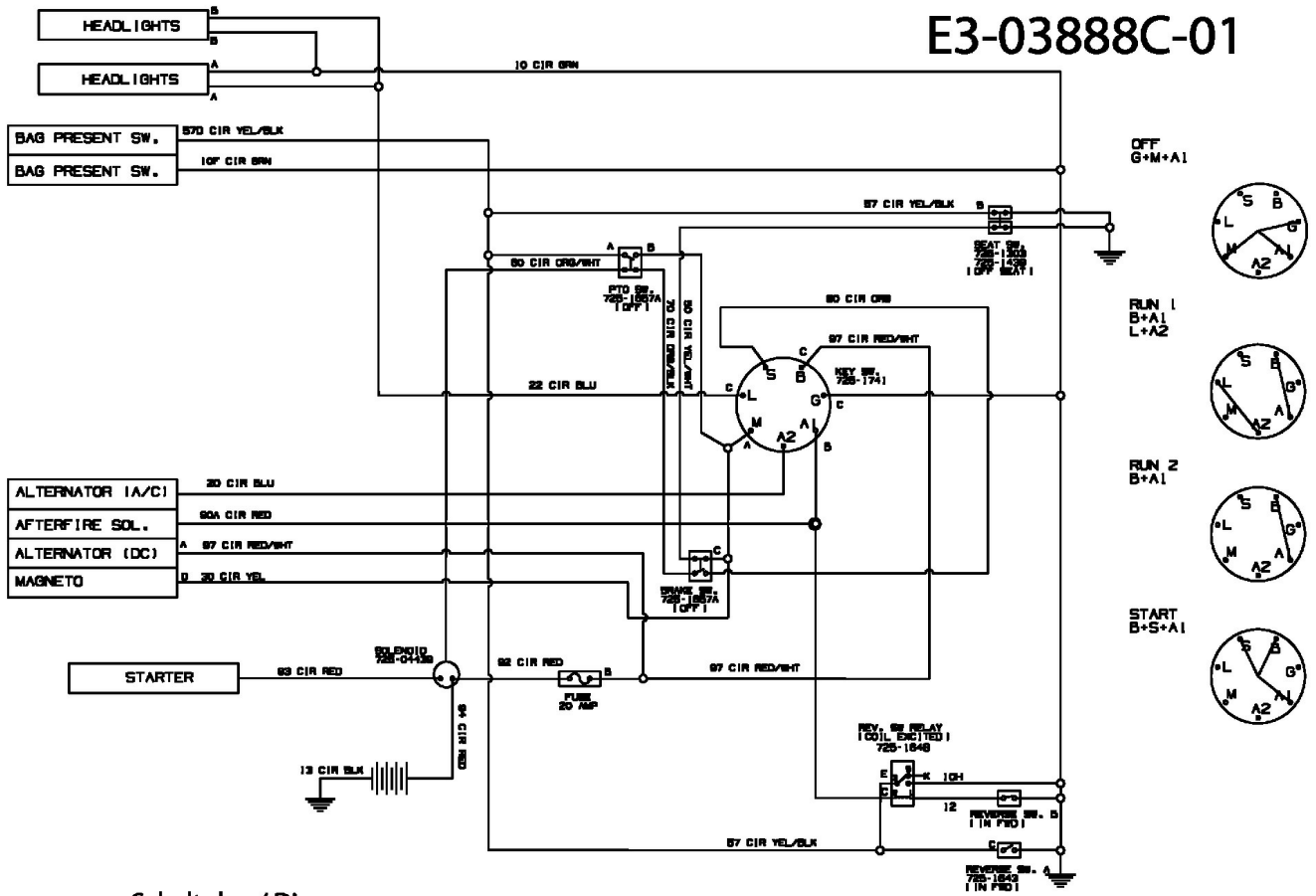


E3-03888C-01



Schaltplan / Diagram

⑤ Kabelbaum / Wire Harness

