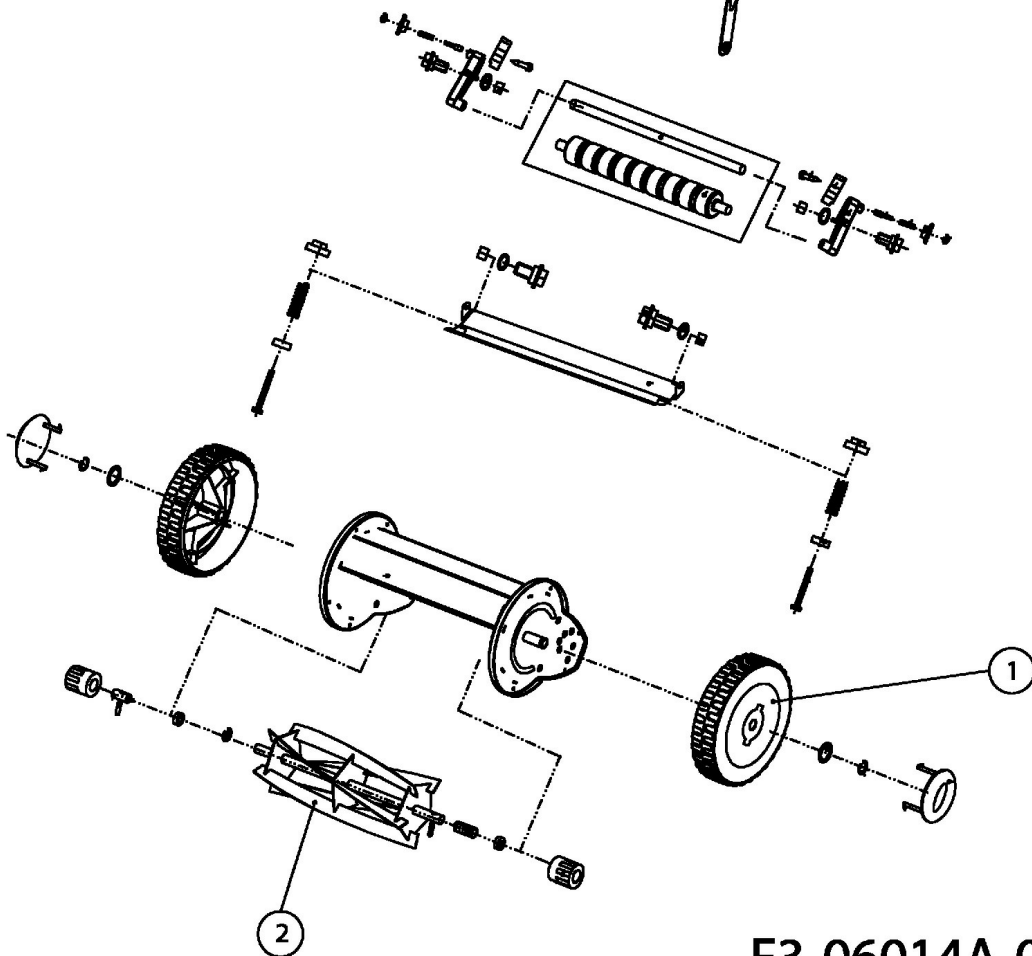
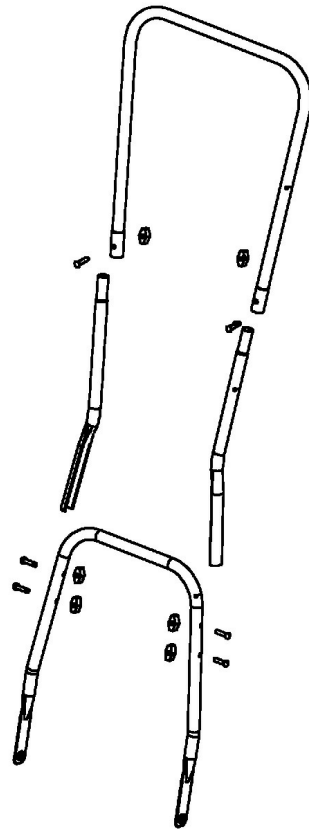


Zubehör / Option



E3-06014A-01