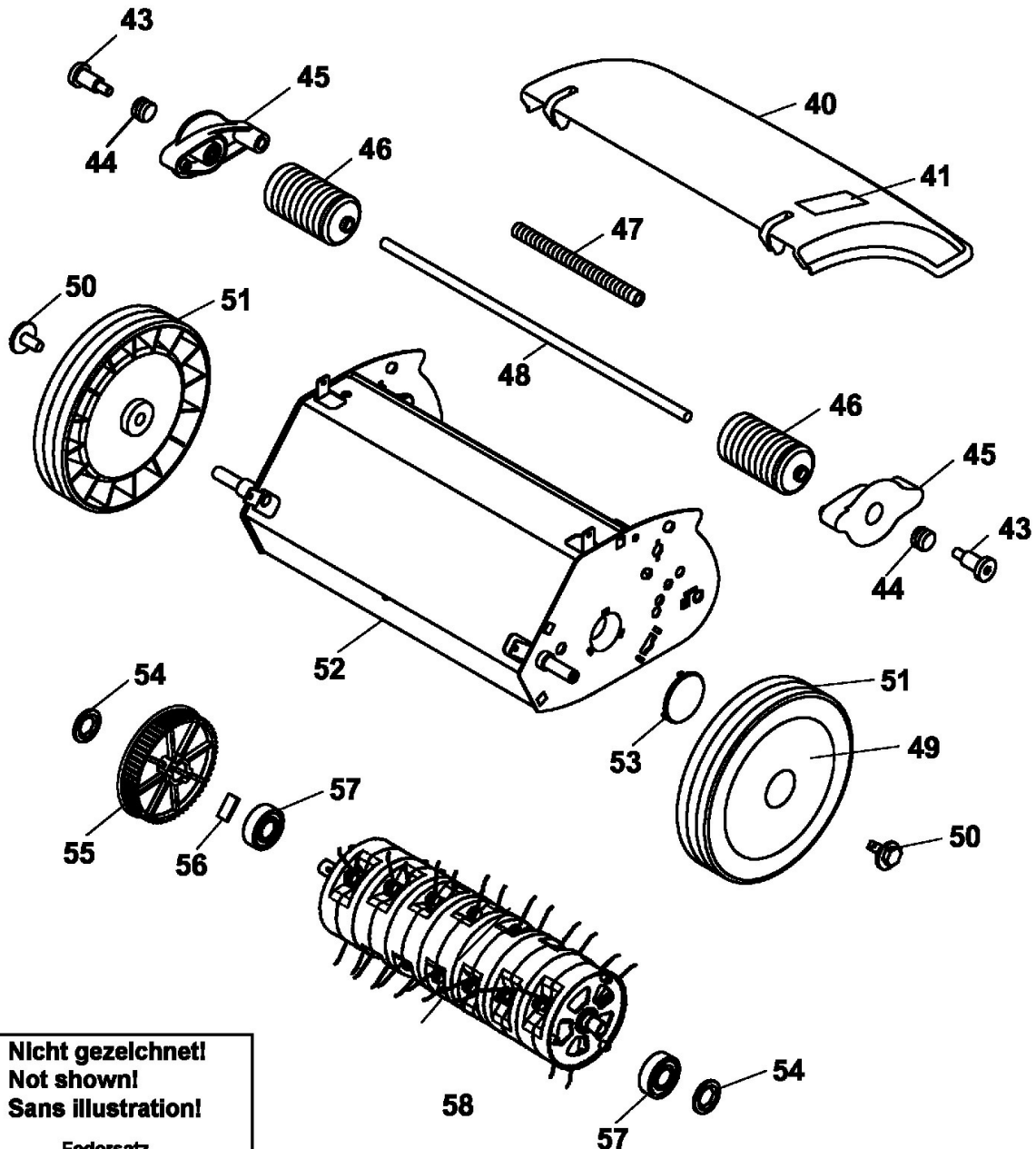


**(D) UL 33 E 3620 000, Serie B, C, Chassis, Räder,
Lüfterwalze**

**(GB) UL 33 E 3620 000, Series B, C, Chassis, Wheels,
Roller**



**Nicht gezeichnet!
Not shown!
Sans illustration!**

59 Federsatz
Spring set
Set de ressort

60 Bedienungsanleitung
Manual
Mode d'emploi