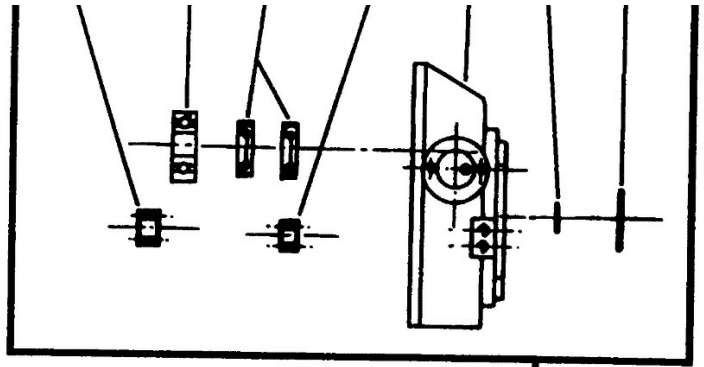
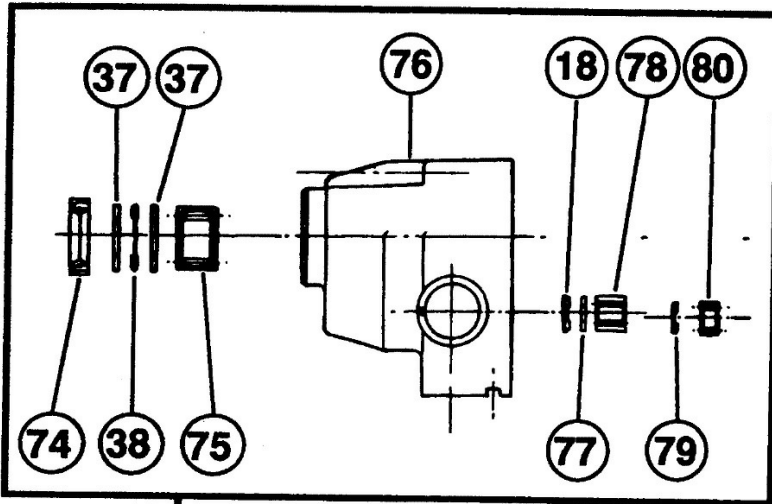


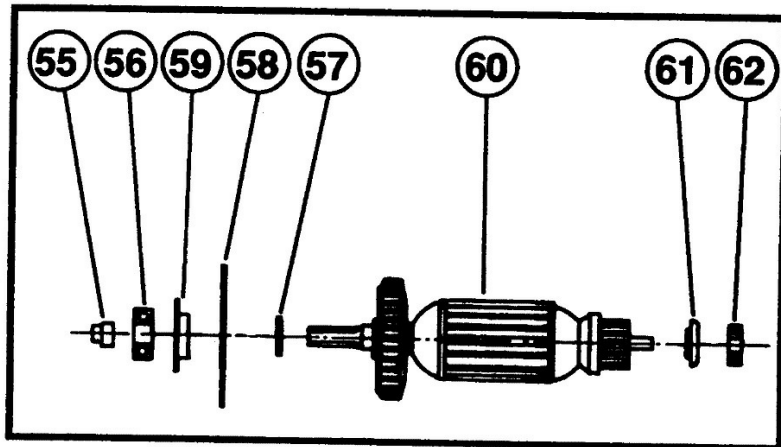
- | | | | | | | |
|----|----|----|----|----|-----|----|
| 80 | 81 | 82 | 83 | 84 | 125 | 85 |
|----|----|----|----|----|-----|----|



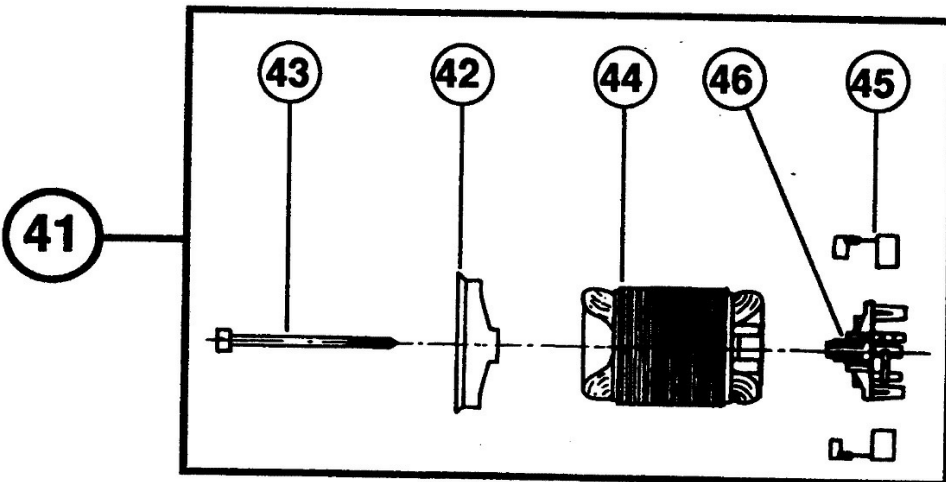
21



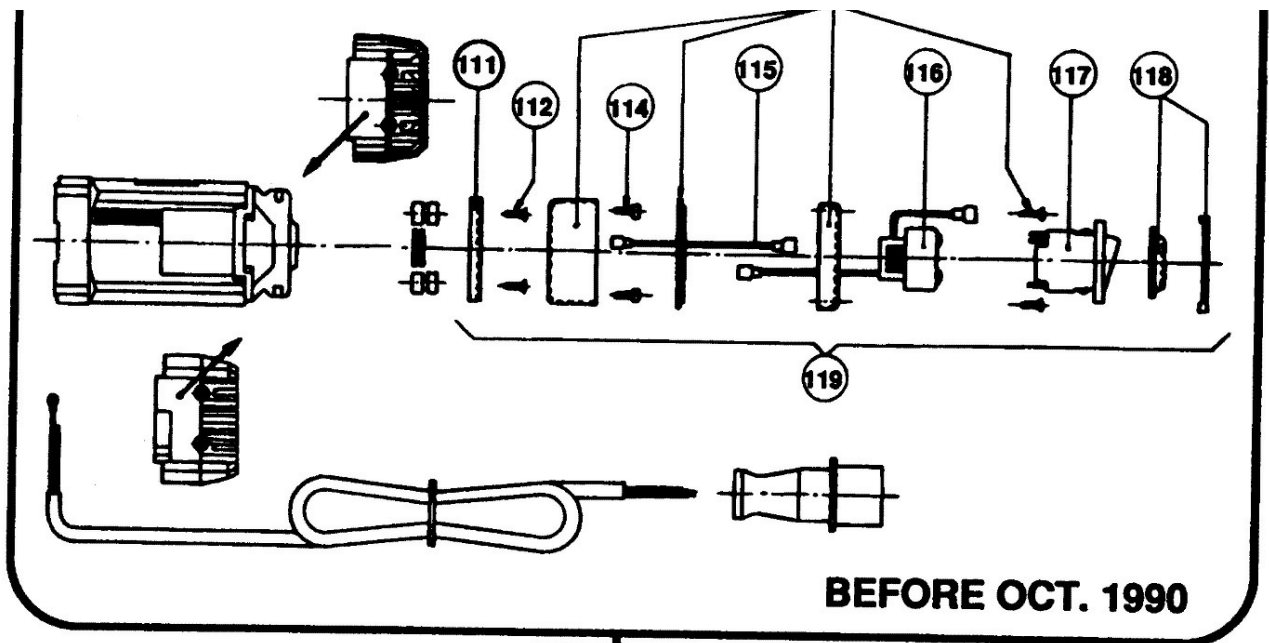
5



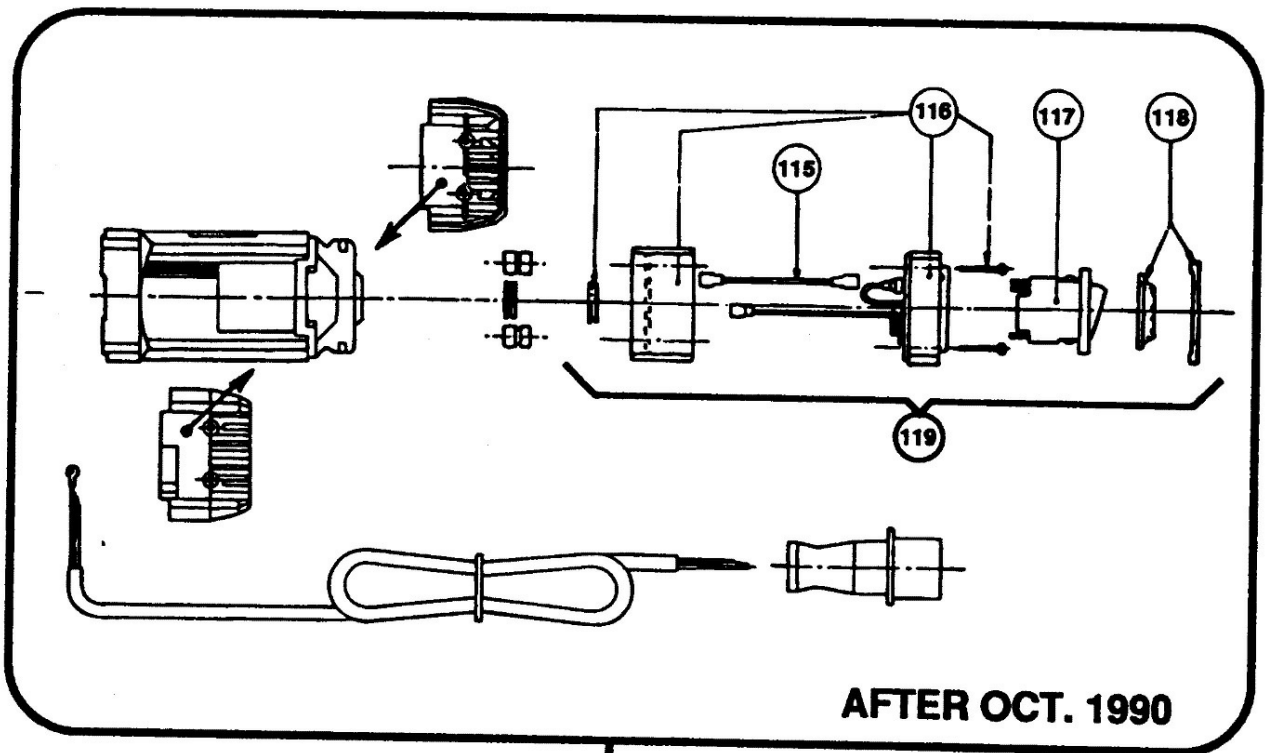
63



41



120



120

T.O.C.= THERMAL OVERLOAD CONTROL