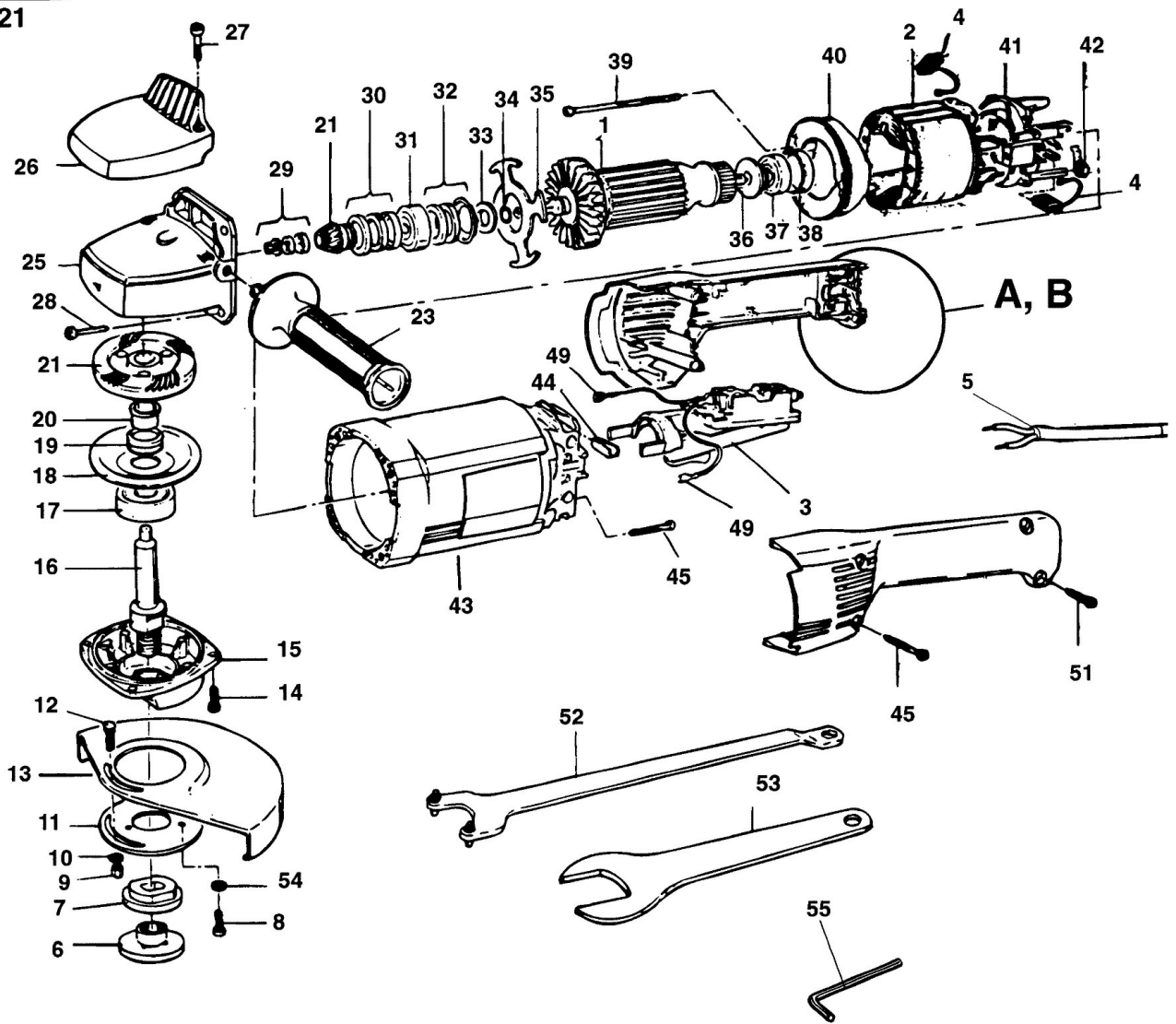


821



A, B

A

B

