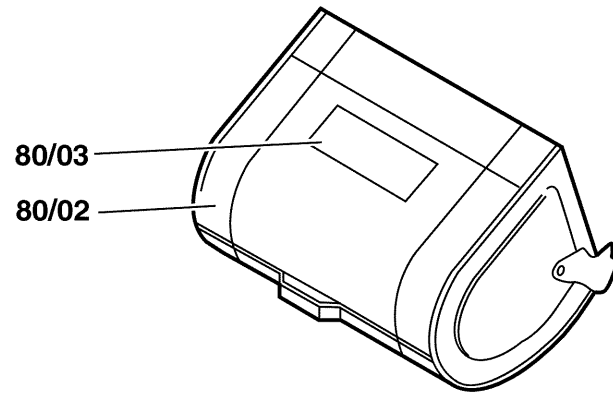


F 016 312 142

Stand }
Issue } 02-09-20

Fig./Abb. 4



Änderungen vorbehalten
Modifications reserved
Modificaciones reserves
Salvo modificaciones